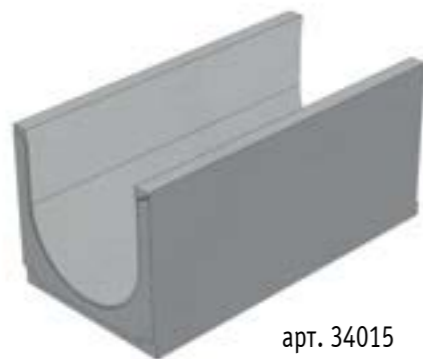
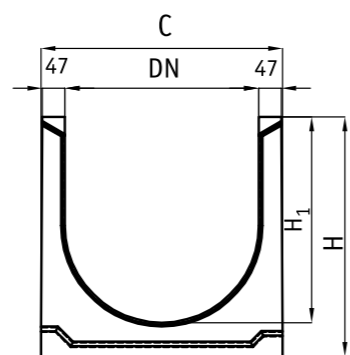


Артикул	Класс нагрузки	Тип	Длина	Ширина	Высота	Вес	Пропускная способность	Проходное сечение
			L	C	H/H <sub>1</sub>	кг	л/сек уклон 0,5%	см <sup>2</sup>

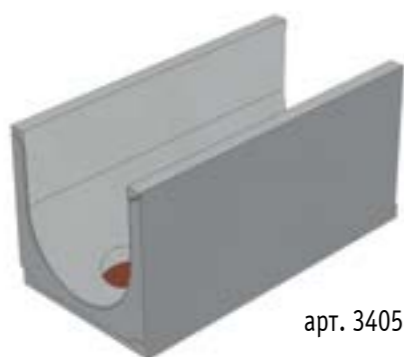


арт. 34015

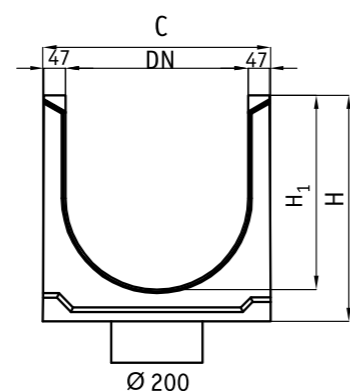


### Бетонные лотки ВГУ DN400, кл. С250, без уклона

34015	C250	№0	1000	499	495/425	225,56	110	1380
-------	------	----	------	-----	---------	--------	-----	------



арт. 34058



### Бетонные лотки ВГУ DN400, кл. С250, с вертикальным водосливом, без уклона

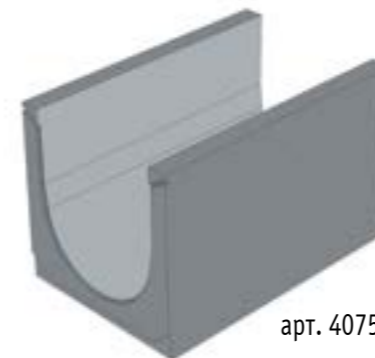
34058	C250	№0	1000	499	495/425	218	110	1380
-------	------	----	------	-----	---------	-----	-----	------

### Дополнительные принадлежности для бетонных лотков ВГУ DN400

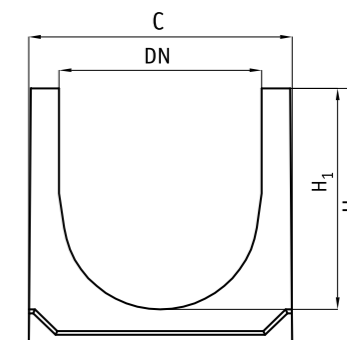
#### Торцевая заглушка для бетонного лотка

14010			490	1,5	460	2,57		
14011			490	1,5	460	1,99		

Артикул	Класс нагрузки	Тип	Длина	Ширина	Высота	Вес	Пропускная способность	Проходное сечение
			L	C	H/H <sub>1</sub>	кг	л/сек уклон 0,5%	см <sup>2</sup>

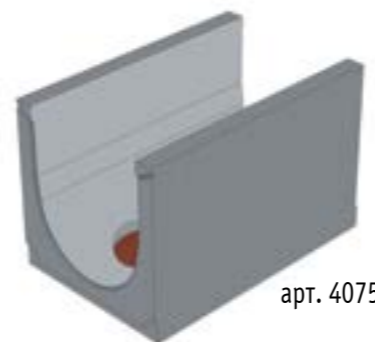


арт. 40750068

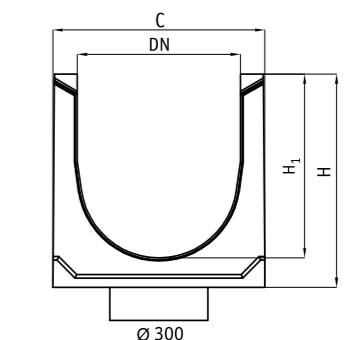


### Бетонные лотки ВГУ-XL, DN500, кл. С250, без уклона

40750000	C250	№0	1000	650	450/360	347	110	1495
40750061	C250	№5-0	1000	650	475/385	355	125,5	1620
40750062	C250	№10-0	1000	650	500/410	363	141	1746
40750063	C250	№15-0	1000	650	525/435	371	157	1871
40750064	C250	№20-0	1000	650	550/460	379	173	1997
40750065	C250	№25-0	1000	650	575/485	387	190	2117
40750066	C250	№30-0	1000	650	600/510	395	207	2238
40750067	C250	№35-0	1000	650	625/535	403	225,5	2365
40750068	C250	№40-0	1000	650	650/560	411	244	2492



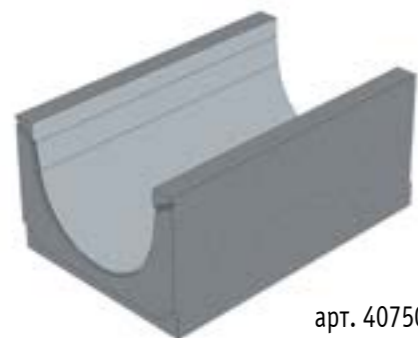
арт. 40750078



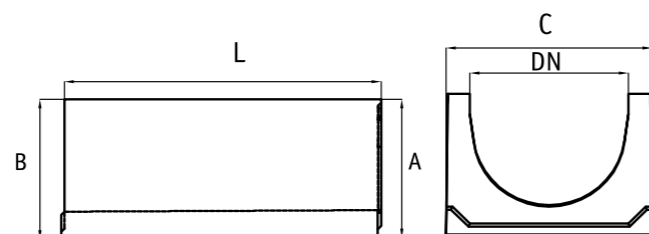
### Бетонные лотки ВГУ-XL, DN 500, кл. С250, с вертикальным водосливом, без уклона

40750070	C250	№0	1000	650	450/360	347	110	1495
40750071	C250	№5-0	1000	650	475/385	355	125,5	1620
40750072	C250	№10-0	1000	650	500/410	363	141	1746
40750073	C250	№15-0	1000	650	525/435	371	157	1871
40750074	C250	№20-0	1000	650	550/460	379	173	1997
40750075	C250	№25-0	1000	650	575/485	387	190	2117
40750076	C250	№30-0	1000	650	600/510	395	207	2238
40750077	C250	№35-0	1000	650	625/535	403	225,5	2365
40750078	C250	№40-0	1000	650	650/560	411	244	2492

Артикул	Класс нагрузки	Тип	Длина	Ширина	Высота	Вес	Пропускная способность	Проходное сечение
			L	C	A/B	кг	л/сек уклон 0,5%	см <sup>2</sup>



арт. 40750001-40750040



Бетонные лотки BGU-XL, DN500, кл. C250, с уклоном 0,5%								
40750001	C250	№1	1000	650	450/455	347,8	110	1495
40750002	C250	№2	1000	650	455/460	349,4	113,9	1526,2
40750003	C250	№3	1000	650	460/465	351	117,7	1557,5
40750004	C250	№4	1000	650	465/470	352,6	121,6	1588,7
40750005	C250	№5	1000	650	470/475	354,2	125,5	1620
40750006	C250	№6	1000	650	475/480	355,8	128,6	1645,2
40750007	C250	№7	1000	650	480/485	357,4	131,7	1670,4
40750008	C250	№8	1000	650	485/490	359	134,8	1695,6
40750009	C250	№9	1000	650	490/495	360,6	137,9	1720,8
40750010	C250	№10	1000	650	495/500	362,2	141	1746
40750011	C250	№11	1000	650	500/505	363,8	144,2	1771
40750012	C250	№12	1000	650	505/510	365,4	147,4	1796
40750013	C250	№13	1000	650	510/515	367	150,6	1821
40750014	C250	№14	1000	650	515/520	368,6	153,8	1846
40750015	C250	№15	1000	650	520/525	370,2	157	1871
40750016	C250	№16	1000	650	525/530	371,8	160,2	1896,2
40750017	C250	№17	1000	650	530/535	373,4	163,4	1921,4
40750018	C250	№18	1000	650	535/540	375	166,6	1946,6
40750019	C250	№19	1000	650	540/545	376,6	169,8	1971,8
40750020	C250	№20	1000	650	545/550	378,2	173	1997
40750021	C250	№21	1000	650	550/555	379,8	176,4	2021
40750022	C250	№22	1000	650	555/560	381,4	179,8	2045
40750023	C250	№23	1000	650	560/565	383	183,2	2069
40750024	C250	№24	1000	650	565/570	384,6	186,6	2093
40750025	C250	№25	1000	650	570/575	386,2	190	2117
40750026	C250	№26	1000	650	575/580	387,8	193,4	2141,2
40750027	C250	№27	1000	650	580/585	389,4	196,8	2165,4

Артикул	Класс нагрузки	Тип	Длина	Ширина	Высота	Вес	Пропускная способность	Проходное сечение
			L	C	H/H <sub>1</sub> (A/B)	кг	л/сек уклон 0,5%	см <sup>2</sup>

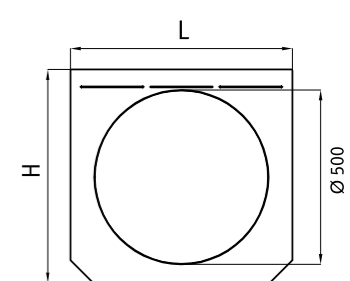
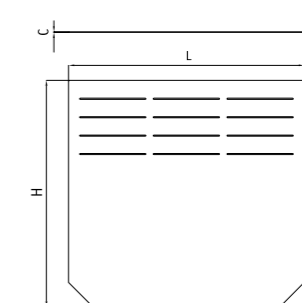
Бетонные лотки BGU-XL DN 500, кл. C250, с уклоном 0,5%								
40750028	C250	№28	1000	650	585/590	391	2189,6	200,2
40750029	C250	№29	1000	650	590/595	392,6	2213,8	203,6
40750030	C250	№30	1000	650	595/600	394,2	2238	207
40750031	C250	№31	1000	650	600/605	395,8	2263,4	210,7
40750032	C250	№32	1000	650	605/610	397,4	2288,8	214,4
40750033	C250	№33	1000	650	610/615	399	2314,2	218,1
40750034	C250	№34	1000	650	615/620	400,6	2339,6	221,8
40750035	C250	№35	1000	650	620/625	402,2	2365	225,5
40750036	C250	№36	1000	650	625/630	403,8	2390,4	229,2
40750037	C250	№37	1000	650	630/635	405,4	2415,8	232,9
40750038	C250	№38	1000	650	635/640	407	2441,2	236,6
40750039	C250	№39	1000	650	640/645	408,6	2466,6	240,3
40750040	C250	№40	1000	650	645/650	410,2	2492	244



арт. 14012



арт. 14013



Дополнительные принадлежности для бетонных лотков BGU-XL DN500, кл. C250				
Торцевая заглушка для бетонных лотков				
14012	640	1,5	615	4,48
14013	640	1,5	615	3,53

