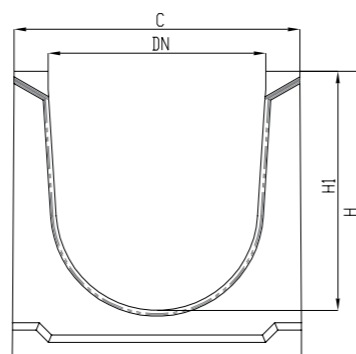


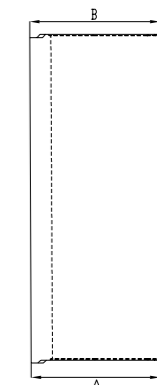
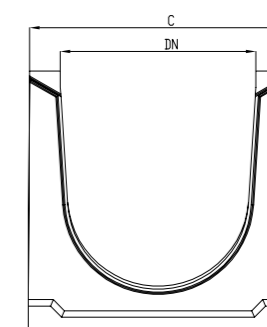
Артикул	Класс нагрузки	Тип	Длина	Ширина	Высота	Вес	Пропускная способность	Проходное сечение
			L	C	H/H ₁	кг	л/сек уклон 0,5%	см ²



арт. 34014



арт. 40630001-40630020


Бетонные лотки ВГУ DN300, кл. С250, без уклона

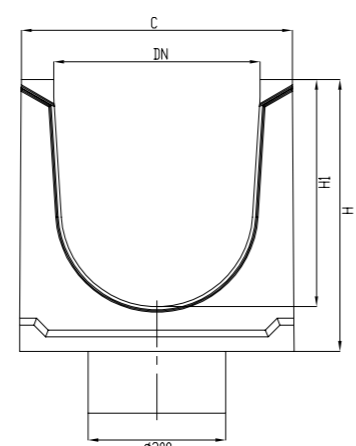
34014	C250	№0	1000	399	395/325	165,36	53,3	803
40630061	C250	№5-0	1000	399	420/350	172,51	61,8	878
40630062	C250	№10-0	1000	399	445/375	179,66	70,3	953
40630063	C250	№15-0	1000	399	470/400	186,81	78,7	1028
40630064	C250	№20-0	1000	399	495/425	193,96	87,2	1103

Бетонные лотки ВГУ DN300, кл. С250, с уклоном 0,5%

40630001	C250	№1	1000	399	395/400	165,36	53,3	803
40630002	C250	№2	1000	399	400/405	166,76	55,4	822
40630003	C250	№3	1000	399	405/410	168,16	57,6	841
40630004	C250	№4	1000	399	410/415	169,56	59,7	859
40630005	C250	№5	1000	399	415/420	170,96	61,8	878
40630006	C250	№6	1000	399	420/425	172,36	63,5	893
40630007	C250	№7	1000	399	425/430	173,76	65,2	908
40630008	C250	№8	1000	399	430/435	175,16	66,9	923
40630009	C250	№9	1000	399	435/440	176,56	68,6	938
40630010	C250	№10	1000	399	440/445	177,96	70,3	953
40630011	C250	№11	1000	399	445/450	179,36	72	968
40630012	C250	№12	1000	399	450/455	180,76	73,7	983
40630013	C250	№13	1000	399	455/460	182,16	75,4	998
40630014	C250	№14	1000	399	460/465	183,56	77,1	1013
40630015	C250	№15	1000	399	465/470	184,96	78,8	1028
40630016	C250	№16	1000	399	470/475	186,36	80,5	1043
40630017	C250	№17	1000	399	475/480	187,76	82,2	1058
40630018	C250	№18	1000	399	480/485	189,16	83,9	1073
40630019	C250	№19	1000	399	485/490	190,56	85,6	1088
40630020	C250	№20	1000	399	490/495	191,96	87,3	1103



арт. 34057

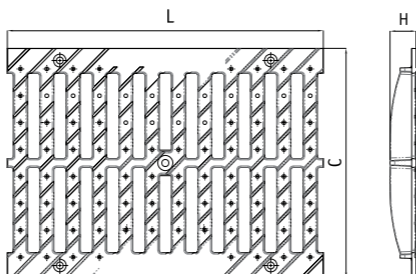

Бетонные лотки ВГУ DN300, кл. С250, с вертикальным водосливом, без уклона

34057	C250	№0	1000	399	395/325	160,36	53,3	803
40630071	C250	№5-0	1000	399	420/350	167,51	61,8	878
40630072	C250	№10-0	1000	399	445/375	176,3	70,3	953
40630073	C250	№15-0	1000	399	470/400	181,81	78,7	1028
40630074	C250	№20-0	1000	399	495/425	188,96	87,2	1103

Артикул	Класс нагрузки	Тип	Длина	Ширина	Высота	Вес	Вид
			L	C	H	кг	



арт. 534



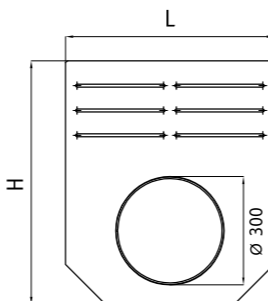
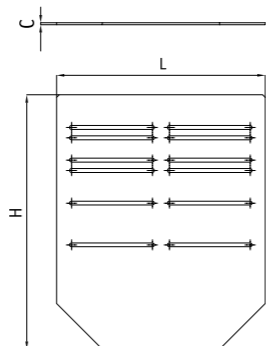
Решетки водоприемные к лоткам Standart/BGU DN300							
534	C250	PВ -30.37.50	500	358	40	11,8	ячеистая чугунная



арт. 14008



арт. 14009



Дополнительные принадлежности для бетонных лотков BGU DN300, кл. C250					
Торцевая заглушка для бетонных лотков					
14008		394	1,5	475	1,97
14009		394	1,5	475	1,81