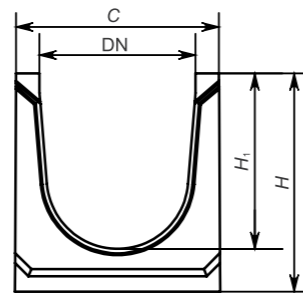


Артикул	Класс нагрузки	Тип	Длина	Ширина	Высота	Вес	Пропускная способность	Проходное сечение
			L	C	H/H <sub>1</sub>	кг	л/сек уклон 0,5%	см <sup>2</sup>

NEW



арт. 13152

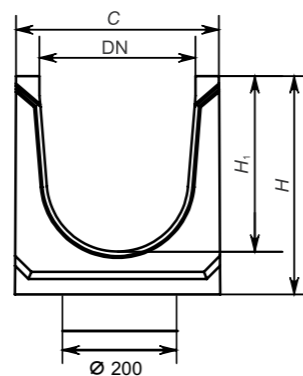


Бетонные лотки BGU DN200, кл. C250, с толщиной стенки 30 мм, без уклона								
13150	C250	№0	1000	263	255/200	78	16,6	330
13151	C250	№5-0	1000	263	280/225	81,5	20,3	380
NEW 13152	C250	№10-0	1000	263	305/250	85	38,8	437

NEW



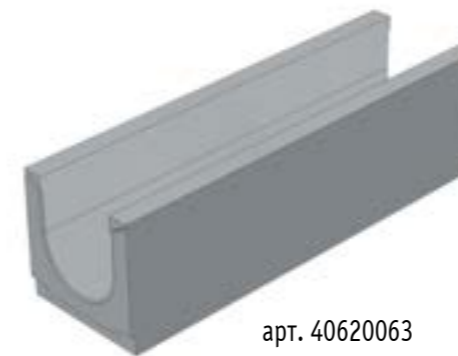
арт. 13157



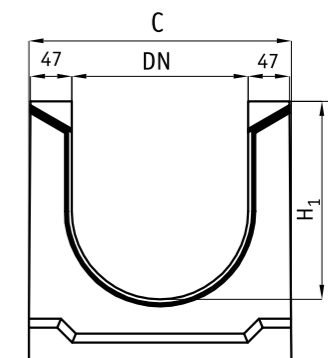
Бетонные лотки BGU DN200, кл. C250, с толщиной стенки 30 мм, с вертикальным водосливом, без уклона								
13155	C250	№0	1000	263	255/200	76	16,6	330
13156	C250	№5-0	1000	263	280/225	79,5	20,3	380
NEW 13157	C250	№10-0	1000	263	305/250	83	37,9	431

Артикул	Класс нагрузки	Тип	Длина	Ширина	Высота	Вес	Пропускная способность	Проходное сечение
			L	C	H/H <sub>1</sub>	кг	л/сек уклон 0,5%	см <sup>2</sup>

NEW

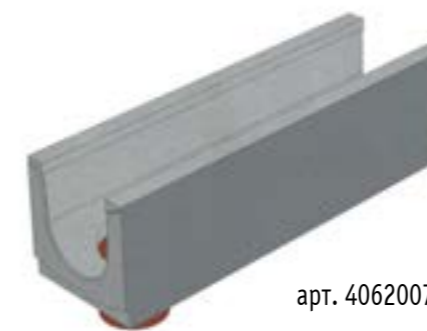


арт. 40620063

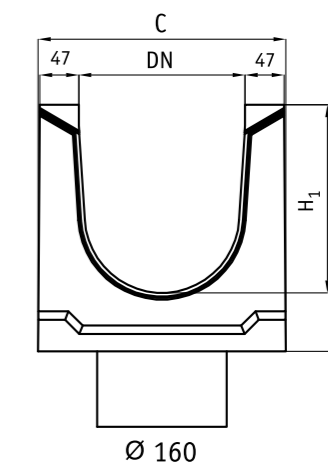


Бетонные лотки BGU DN200, кл. C250, с толщиной стенки 47 мм, без уклона								
40620000	C250	№0	1000	298	295/225	111	18,2	357
40620061	C250	№5-0	1000	298	320/250	116	22	407
40620062	C250	№10-0	1000	298	345/275	121	26,8	457
NEW 40620063	C250	№15-0	1000	298	370/300	126	51,97	557
NEW 40620064	C250	№20-0	1000	298	395/325	131	57,33	607

NEW

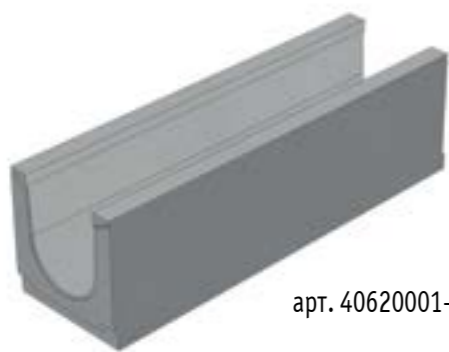


арт. 40620073

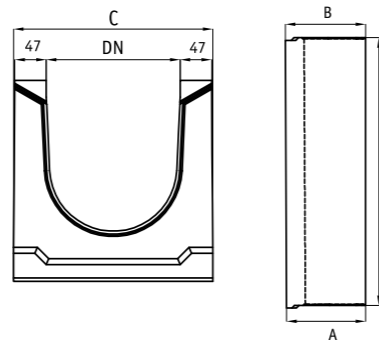


Бетонные лотки BGU DN200, кл C250, с толщиной стенки 47 мм, с вертикальным водосливом, без уклона								
40620070	C250	№0	1000	298	295/225	104	18,2	357
40620071	C250	№5-0	1000	298	320/250	109	22	407
40620072	C250	№10-0	1000	298	345/275	114	26,8	457
NEW 40620073	C250	№15-0	1000	298	370/300	119	47,38	523
NEW 40620074	C250	№20-0	1000	298	395/325	124	51,41	564

Артикул	Класс нагрузки	Тип	Длина	Ширина	Высота	Вес	Пропускная способность	Проходное сечение
			L	C	H/H <sub>1</sub>	кг	л/сек уклон 0,5%	см <sup>2</sup>

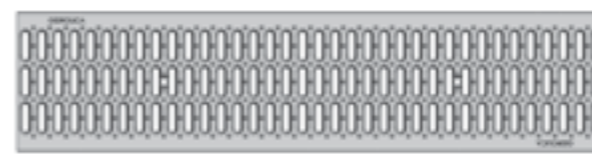


арт. 40620001-40620020

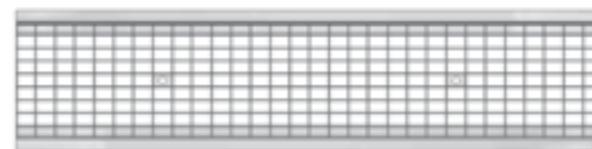
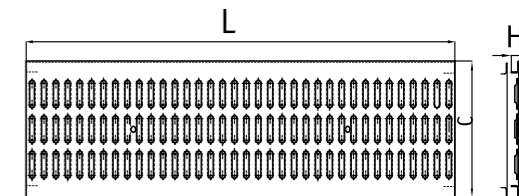


Бетонные лотки ВГУ DN200, кл. С250, с толщиной стенки 47 мм, с уклоном 0,5%								
40620001	C250	№1	1000	298	295/300	111,5	18,2	357
40620002	C250	№2	1000	298	300/305	112,5	19,1	367
40620003	C250	№3	1000	298	305/310	113,5	20,1	377
40620004	C250	№4	1000	298	310/315	114,5	21	387
40620005	C250	№5	1000	298	315/320	115,5	22	397
40620006	C250	№6	1000	298	320/325	116,5	22,9	407
40620007	C250	№7	1000	298	325/330	117,5	23,9	419,5
40620008	C250	№8	1000	298	330/335	118,5	24,8	432
40620009	C250	№9	1000	298	335/340	119,5	25,8	444,5
40620010	C250	№10	1000	298	340/345	120,5	26,8	457
NEW 40620011	C250	№11	1000	298	345/350	121,5	44,91	494
NEW 40620012	C250	№12	1000	298	350/355	122,5	45,97	504
NEW 40620013	C250	№13	1000	298	355/360	123,5	47,04	514
NEW 40620014	C250	№14	1000	298	360/365	124,5	47,95	523
NEW 40620015	C250	№15	1000	298	365/370	125,5	49,01	533
NEW 40620016	C250	№16	1000	298	370/375	126,5	50,08	543
NEW 40620017	C250	№17	1000	298	375/380	127,5	51,14	553
NEW 40620018	C250	№18	1000	298	380/385	128,5	52,06	562
NEW 40620019	C250	№19	1000	298	385/390	129,5	53,12	572
NEW 40620020	C250	№20	1000	298	390/395	130,5	54,19	582

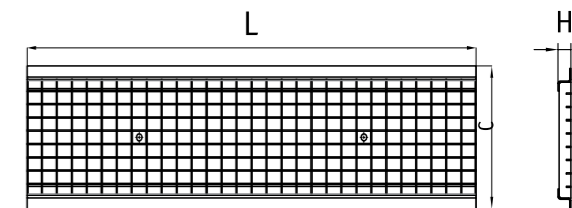
Артикул	Класс нагрузки	Тип	Длина	Ширина	Высота	Вес	Вид
			L	C	H	кг	



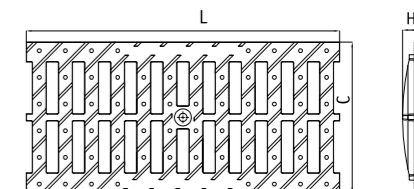
арт. 528



арт. 522



арт. 524



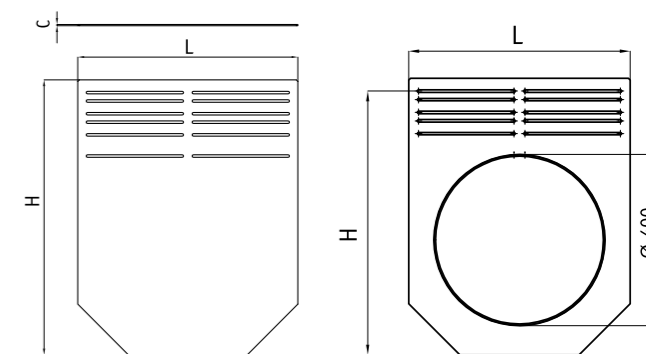
Решетки водоприемные для лотков Standart/Standart Plus/PolyStandart/BGU DN200							
528	A15	PB - 20.24.100	1000	236	20	3,4	штампованная стальная оцинкованная
522	A15	PB - 20.24.100	1000	236	22	6,6	ячеистая стальная оцинкованная
524	C250	PB - 20.24.50	500	236	24	5,5	щелевая чугунная ВЧ
527	C250	PB-20.24.50	500	236	24	5,5	ячеистая чугунная ВЧ



арт. 14006



арт. 14007



Дополнительные принадлежности для бетонных лотков ВГУ DN200, кл. С250					
Торцевая заглушка для бетонных лотков DN200					
14006		260	1,5	325	0,9
14006/294		294	1,5	365	0,9
14007		260	1,5	325	0,91
14007/294		294	1,5	365	0,91