

Основные характеристики

Назначение: используется для тепло- и гидроизоляции мест тройникового ответвления трубопровода

Состав комплекта:

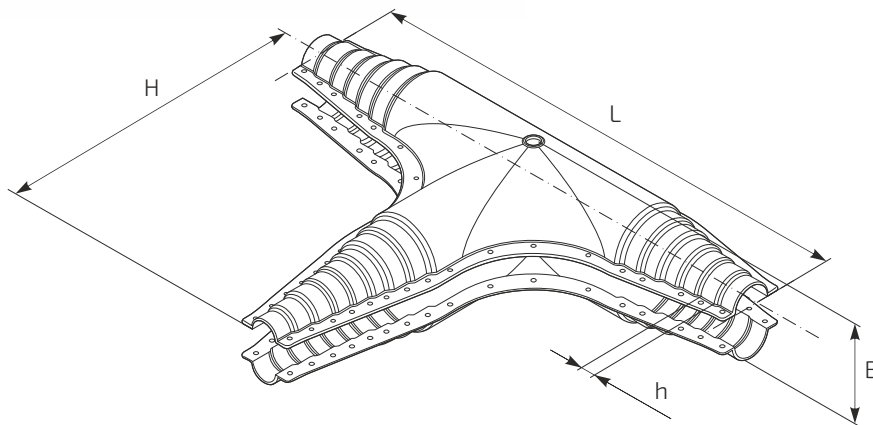
1. кожух защитный - верхняя половина (1 шт)
2. кожух защитный - нижняя половина (1 шт)
3. герметик (1 шт)
4. пистолет для герметика (1 шт)
5. комплект крепежных деталей (болты, гайки, шайбы)

Примечание: Торцы полуформ кожуха выполнены в виде ступенчато сужающихся горловин; на каждой из ступеней нанесены цифры (метки), указывающие на соответствующий размер наружной оболочки трубы. При изоляции стыка полуформы кожуха обрезаются по уровню соответствующей метки.

Внешний вид, эскиз



1. кожух защитный - верхняя половина
2. кожух защитный - нижняя половина
3. герметик
4. пистолет для герметика
5. комплект болтов с гайками



Номенклатура

Таблица 2.9

Поз	Типоразмер	L, мм	H, мм	B, мм	h, мм	Масса, кг
1	180/100×180/100×180/100	1810	1065	210	50	8.20
2	225/160×225/160×225/160	1610	985	240	50	9.19