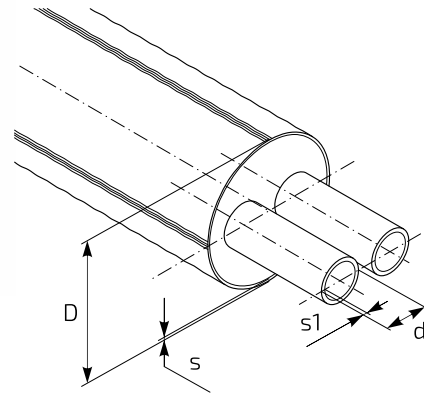


Основные характеристики

Макс. рабочая температура: +95°C
 Макс. рабочее давление: 0.6 МПа
 Исполнение: двухтрубное

Внешний вид, эскиз



Номенклатура

Таблица 2.2

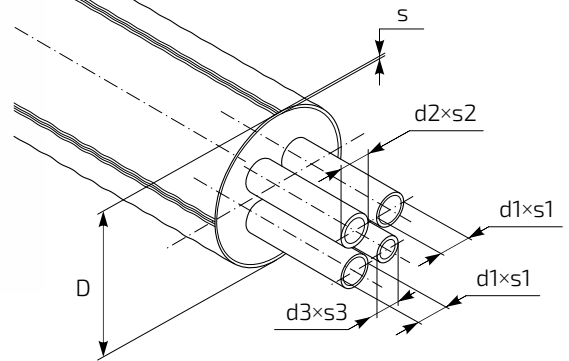
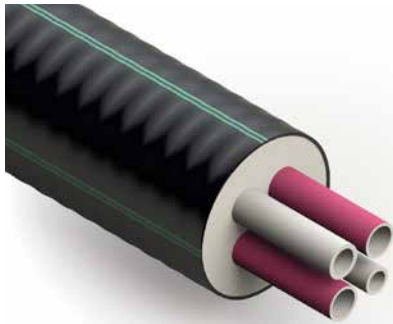
Поз	Типоразмер	d×s1, мм	D×s, мм	Масса, кг/м	Мин. радиус изгиба, м
1	25+25/63	25.0×2.3	94.0×2.2	1.38	0.8
2	32+32/110	32.0×2.9	115.0×2.4	1.95	0.9
3	40+40/125	40.0×3.7	130.0×2.6	2.55	1.0
4	50+50/160	50.0×4.6	165.0×2.9	3.87	1.2
5	63+63/180	63.0×5.8	185.0×3.0	5.09	1.3

Трубы ИЗОПРОФЛЕКС–95 Квадрига

Основные характеристики

Макс. рабочая температура:	+95°C
Макс. рабочее давление:	0.6 МПа
Исполнение:	четырёхтрубное

Внешний вид, эскиз



Номенклатура

Таблица 2.3

Поз	Типоразмер	d1×s1, мм	d2×s2, мм	d3×s3, мм	D×s, мм	Масса, кг/м	Мин. радиус изгиба, м
1	25 + 25 SDR 11 25 + 20 SDR 7.4 /145	25.0×2.3	25.0×3.5	20.0×2.8	150.0×2.7	3.04	1.1
2	32 + 32 SDR 11 32 + 25 SDR 7.4 /145	32.0×2.9	32.0×4.4	25.0×3.5	150.0×2.7	3.39	1.1
3	40 + 40 SDR 11 40 + 32 SDR 7.4 /160	40.0×3.7	40.0×5.5	32.0×4.4	165.0×2.9	4.39	1.2