

Комплект для изоляции пресс-тройника

Комплект для изоляции пресс-тройника предназначен для тепло- и гидроизоляции мест тройникового разветвления труб ИЗОПРОФЛЕКС-А.

В комплект для изоляции пресс-тройника входят:

- кожух защитный;
- болты соединительные;
- герметик силиконовый;
- пистолет для герметика.

Кожух защитный состоит из двух полуформ (изготовленных из стеклопластика).

В одной из полуформ имеется отверстие с пробкой, предназначенное для заливки теплоизоляционного материала (ГПУ).

Материалы для заливки в состав комплекта не входят и в заказную спецификацию включаются отдельной позицией.

Торцы кожуха выполнены в виде ступенчато сужающихся горловин, на каждой из ступеней которых нанесены цифры (метки), указывающие на соответствующий размер наружной оболочки трубы. При проведении работ по изоляции стыка обе полуформы кожуха обрезаются по уровню необходимой метки.

Вид соединения, изолированного с помощью комплекта для изоляции пресс-тройника, показан на рис. 14.

Номенклатура комплектов для изоляции пресс-тройников представлена в табл. 12.

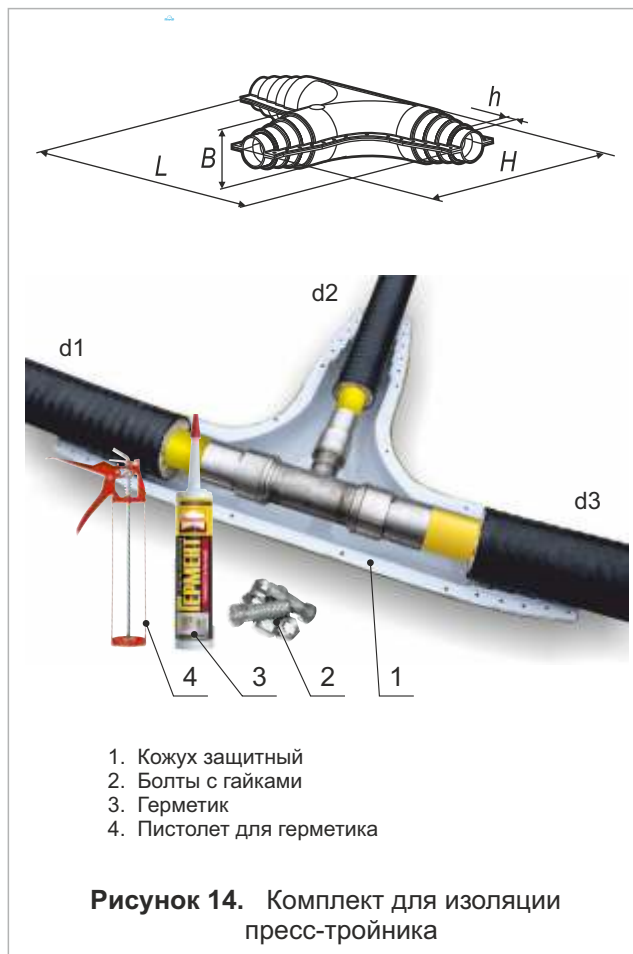


Рисунок 14. Комплект для изоляции пресс-тройника

Таблица 12. Номенклатура комплектов для изоляции пресс-тройников

Типы комплектов для изоляции пресс-тройника	Типоразмеры трубы ИЗОПРОФЛЕКС-А			Кожух защитный				
	d1	d2	d3	L, мм	H, мм	B, мм	h, мм	Масса, кг
110/63×110/63×110/63	25/63	25/63	25/63	1105	680	130	50	5,86
	32/75	32/75	32/75					
	40/75	40/75	40/75					
	50/90	50/90	50/90					
	63/100	63/100	63/100					
	75/110	75/110	75/110					
160/90×160/63×160/90	50/90	25/63	50/90	1190	860	160	50	6,31
	63/100	32/75	63/100					
	75/110	40/75	75/110					
	90/125	50/90	90/125					
	110/145	63/100	110/145					
	125/160	75/110	125/160					
		90/125						
		110/145						
	125/160							
160/125×160/125×160/125	90/125	90/125	90/125	810	565	160	50	5,38
	110/145	110/145	110/145					
	125/160	125/160	125/160					
225/160×225/160×225/160	125/160	125/160	125/160	1330	855	240	50	10,96
	140/180	140/180	140/180					
	160/200	160/200	160/200					