



Варшавское ш-се 28А, стр.1, tel: +7 495 1754039,+7 977 6494039,+7 977 6494070, WWW.INTERMETAL.RU

ИЗОПРОФЛЕКС®-А

ТРУБЫ ПОВЫШЕННОЙ НАДЕЖНОСТИ

Т Е Х Н И Ч Е С К О Е О П И С А Н И Е

Гибкие предизолированные трубы для ГВС и сетей отопления



Содержание

1. Описание системы

- 1.1. Общие положения
- 1.2. Область применения
- 1.3. Преимущества системы

2. Продукция

- 2.1. Трубы ИЗОПРОФЛЕКС®-А (напорная труба «ДЖИ-ПЕКС-АМТ»)
- 2.2. Пресс-фитинги, муфты
- 2.3. Надвижные гильзы
- 2.4. Пресс-тройники
- 2.5. Комплект для изоляции стыка
- 2.6. Комплект для изоляции тройника
- 2.7. Концевой предохранитель (термоусаживаемый)
- 2.8. Стеновой уплотнитель
- 2.9. Теплоизоляционный материал
- 2.10. Сигнальная лента

3. Проектирование

- 3.1. Нормативные документы
- 3.2. Гидравлический расчет трубопроводов
- 3.3. Неподвижные опоры, компенсационные зоны, воздушники
- 3.4. Расчет тепловых потерь
- 3.5. Прочностной расчет
- 3.6. Компенсация температурных расширений, нагрузки на неподвижные опоры, допустимая глубина заложения при бесканальной прокладке
- 3.7. Варианты укладки
- 3.8. Размеры траншеи
- 3.9. Проход стен
- 3.10. Ввод в здание
- 3.11. Пересечение теплосетей
- 3.12. Использование запорной арматуры

4. Рекомендации по производству работ

- 4.1. Транспортировка
- 4.2. Погрузочно-разгрузочные работы и размотка
- 4.3. Рекомендации по выгрузке трубы с прицепа
- 4.4. Размотка при отрицательных температурах
- 4.5. Сварочные работы
- 4.6. Монтаж пресс-фитингов
- 4.7. Испытания трубопроводов

5. Хранение

6. Охрана окружающей среды

7. Примеры принципиальных монтажных схем сети

Сравнение древовидной и веерообразной схем сети

- 7.1. Схемы сети
- 7.2. Спецификации по участкам
- 7.3. Сводные спецификации

1. Описание системы

1.1. Общие положения

ИЗОПРОФЛЕКС®-А – запатентованное название системы гибких теплоизолированных труб повышенной надежности, предназначенных, прежде всего, для подземной бесканальной прокладки сетей горячего водоснабжения и низкотемпературного теплоснабжения.

Трубы также можно использовать в системах питьевого водоснабжения, удаления сточных вод, канализации, в холодильных установках и плавательных бассейнах.

Трубы ИЗОПРОФЛЕКС®-А представляют собой многослойную конструкцию, состоящую из напорной трубы «ДЖИ-ПЕКС-АМТ» с внутренним слоем из сшитого полиэтилена (РЕХ-А), армированной высокопрочной нитью из арамидного волокна (Kevlar®), теплоизоляционного слоя из вспененного полиуретана и защитной гофрированной полиэтиленовой оболочки.

Трубы из сшитого полиэтилена имеют санитарно-гигиенический сертификат и могут использоваться для хозяйственно-питьевого водоснабжения.

Теплоизоляция изготовлена из полиуретана, вспененного без применения фреона, обладающего высокими теплоизоляционными свойствами.

Гибкость труб ИЗОПРОФЛЕКС®-А позволяет использовать их, практически, при любых вариантах прокладки трубопровода и дает возможность выбрать оптимальный маршрут.

Труба ИЗОПРОФЛЕКС®-А поставляется на строительную площадку длинномерными отрезками требуемой длины в бухтах или на барабанах, что дает возможность обойтись при укладке минимальным количеством соединений. Это позволяет примерно вдвое уменьшить ширину траншеи для прокладки труб, что существенно снижает производственные затраты и сроки проведения монтажных работ.

Физические свойства труб позволяют производить их укладку без учета теплового расширения.

Монтаж соединительных деталей осуществляется простым и надежным способом. Широкий выбор соединительных деталей позволяет найти надлежащее решение в любой ситуации.

1.2. Область применения

Трубы ИЗОПРОФЛЕКС®-А – предназначены для сетей горячего водоснабжения и отопления с максимальным рабочим давлением 1,0 МПа и рабочей температурой 95°C одновременно (кратковременно до 110°C).

Трубы ИЗОПРОФЛЕКС®-А выпускают двух типов по толщине теплоизоляции: ИЗОПРОФЛЕКС®-А – стандартный и ИЗОПРОФЛЕКС®-А ПЛЮС – усиленный. Трубы с усиленным типом теплоизоляции предназначены для районов с отрицательной среднегодовой температурой наружного воздуха.

1.3. Преимущества системы

Надежность

Статистика аварийных случаев при использовании систем гибких трубопроводов ИЗОПРОФЛЕКС®-А с 2002 г. по 2007 г. показывает, что на 95 километров трубопровода в год приходится в среднем одно повреждение.

Скорость монтажа

Опыт прокладки систем гибких трубопроводов ИЗОПРОФЛЕКС®-А показывает, что скорость монтажа в этом случае в 5–10 раз выше по сравнению с традиционными металлическими трубами. Бригада из четырех человек обеспечивает прокладку 400–700 метров трубопровода за смену. При этом не требуется использования погрузочно-разгрузочных механизмов и сварочной техники.

Система позволяет производить замену трубопроводов с отключением потребителя всего лишь на 2–3 часа, что дает возможность производить замену сетей в любое время года. На ремонт повреждения трубопровода ИЗОПРОФЛЕКС®-А требуются считанные часы.

Стоимость монтажа, ремонтно-эксплуатационные расходы

При монтаже трубопроводов ИЗОПРОФЛЕКС®-А объем земляных работ в 3–5 раз меньше по сравнению с традиционными металлическими трубами. Стоимость монтажа в 5–10 раз ниже. Ремонтно-эксплуатационные расходы сокращаются в 2–3 раза. Затраты на благоустройство – в 3–5 раза.

Технические преимущества

Трубы ИЗОПРОФЛЕКС®-А поставляются цельными отрезками длиной до 1200 метров, что позволяет в несколько раз уменьшить количество стыков по сравнению с традиционными металлическими трубами.

Трубы ИЗОПРОФЛЕКС®-А рассчитаны на бесканальную прокладку. Соответственно, реконструкцию теплосетей можно осуществлять в обход существующих железобетонных каналов без их вскрытия.

Трубы ИЗОПРОФЛЕКС®-А самокомпенсируемые. При прокладке не требуются компенсаторы, отводы, неподвижные опоры.

Прокладка теплосетей с использованием труб ИЗОПРОФЛЕКС®-А возможна без вскрытия дорожного полотна и других объектов. В этом случае используют метод горизонтально-направленного бурения (ГНБ).

Трубопровод ИЗОПРОФЛЕКС®-А не требует катодной защиты. Трубы не подвержены внешней и внутренней коррозии, их пропускная способность сохраняется в течение всего срока эксплуатации.

При отсутствии механических повреждений не требуется плановое отключение для испытаний в весенне-летний период. Гибкость труб ИЗОПРОФЛЕКС®-А позволяет плавно обходить препятствия: строения, коммуникации, отдельно стоящие деревья; их целесообразно использовать в плотной городской застройке.

Экономическая целесообразность

Затраты, приведенные к году эксплуатации трубопроводов ИЗОПРОФЛЕКС®-А, примерно в 2–7 раз ниже, чем у традиционных стальных предизолированных трубопроводов.

Теплопотери

Тепловые потери труб ИЗОПРОФЛЕКС®-А соответствуют требованиям СНиП 41-03-2003.

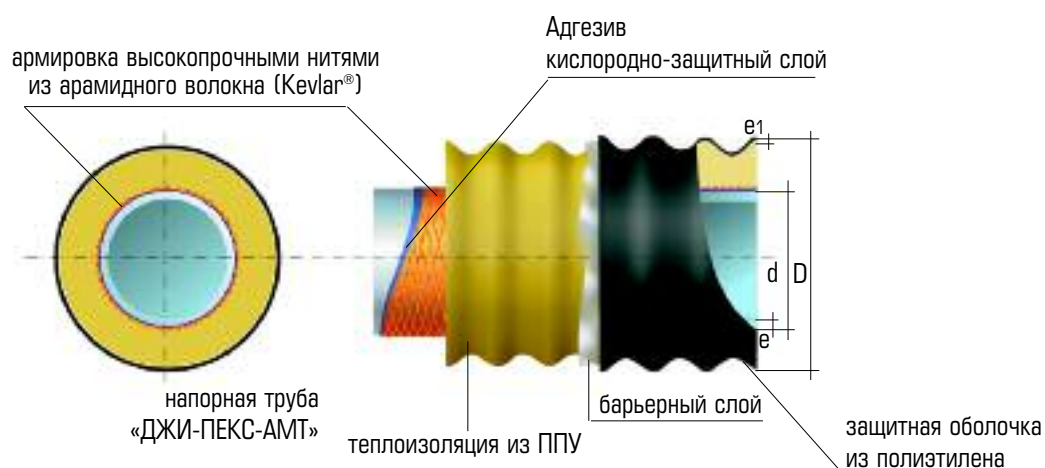
Применяемый материал для тепловой изоляции – пенополиуретан (ППУ), вспенивание которого осуществляется без использования фреона (вспенивающий агент – CO₂).

Свойства материала	Значение	Стандарт
Плотность	≈55-75 кг/м ³	ГОСТ 409, ТУ2248-021-40270293-2005
Теплопроводность при средней температуре 50°C	≤0,032 Вт/м • К	ГОСТ 7076-99
Напряжение сжатия при 10%-ной деформации,	≥0,2 МПа	ГОСТ 23206, ТУ2248-021-40270293-2005
Водопоглощение при кипячении, % по объему	≤10%	ГОСТ 30732, ТУ2248-021-40270293-2005
Объемная доля закрытых пор	≥90%	ГОСТ 30732

2. Продукция

2.1. Трубы ИЗОПРОФЛЕКС®-А (напорная труба «ДЖИ-ПЕКС-АМТ»)

ИЗОПРОФЛЕКС®-А – трубы повышенной надежности. Горячее водоснабжение, отопление. Максимальное рабочее давление 1,0 МПа, рабочая температура 95°C.



Тип трубы Изопрофлекс®А	Напорная труба «ДЖИ-ПЕКС-АМТ», d x e (мм)	Защитная оболочка, D x e1 (мм)	Масса 1 м, кг	Минималь- ный радиус изгиба, м	Максимальная длина в бухте, м	Максимальная длина на барабане, м
40/75	40 x 4,0	79,0 x 2,0	1,18	0,8	200	1200
40/90 Плюс*	40 x 4,0	94,4 x 2,2	1,48	0,8	160	900
50/90	47,7 x 3,6	94,4 x 2,2	1,49	0,8	160	900
50/100 Плюс	47,7 x 3,6	103,4 x 2,2	1,70	0,9	160	720
63/100	58,5 x 4,0	103,4 x 2,2	1,82	0,9	160	720
63/110 Плюс	58,5 x 4,0	114,8 x 2,4	2,03	0,9	160	720
75/110	69,5 x 4,6	114,8 x 2,4	2,22	0,9	160	720
75/125 Плюс	69,5 x 4,6	129,7 x 2,6	2,57	1,0	140	650
90/125	84,0 x 6,0	129,7 x 2,6	2,99	1,0	140	510
90/145 Плюс	84,0 x 6,0	150,4 x 2,7	3,50	1,1	130	400
110/145	101,0 x 6,5	150,4 x 2,7	3,80	1,1	130	350
110/160 Плюс	101,0 x 6,5	165,3 x 2,9	4,24	1,2	120	350
140/180	127,0 x 7,1	185,0 x 3,0	5,30	1,3	100	180
140/200 Плюс	127,0 x 7,1	200,5 x 3,1	5,85	1,4	70	180
160/200	144,0 x 7,5	200,5 x 3,1	6,16	1,4	**	120
160/225 Плюс	144,0 x 7,5	225,9 x 3,2	7,08	1,6	**	120

* – «Плюс» – трубы с усиленным типом изоляции, предназначены для районов с отрицательной среднегодовой температурой наружного воздуха.

** – 160/200 и 160/225 осуществляется только на барабанах специальным транспортом.

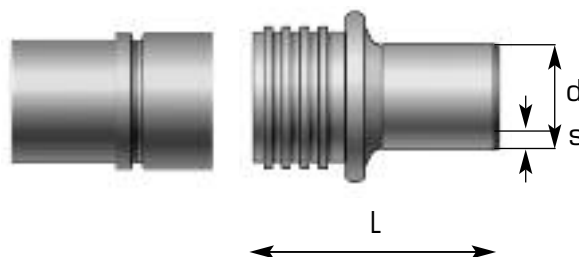
2.2. Пресс-фитинги, муфты

Пресс-фитинги предназначены для соединения труб ИЗОПРОФЛЕКС®-А со стальными трубами и поставляются в комплекте с гильзами

Отопление и ГВС, 1,0 МПа (материал: сталь 09Г2С)

Труба РЕХ	L, мм	Стальная труба dхs, мм
40	70	42,5 x 3,75
50	85	45 x 4
63	90	57 x 4
75	95	76 x 5
90	95	89 x 5
110	90	110 x 5
140	125	135 x 6
160	125	159 x 6

Соединение РЕХ-металл под сварку

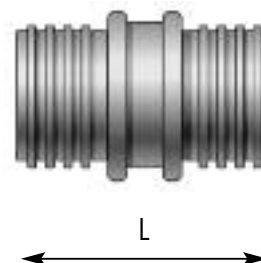


Пресс-муфты предназначены для соединения двух труб ИЗОПРОФЛЕКС®-А

Отопление и ГВС, 1,0 МПа (материал: нержавеющая сталь)

Труба РЕХ	L, мм
40/40	92
50/50	106
63/63	128
75/75	135
90/90	135
110/110	135
140/140	180
160/160	180

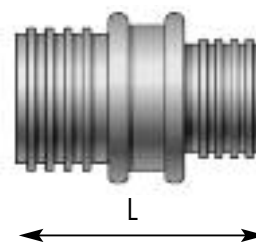
Муфта для соединения РЕХ – РЕХ



Отопление и ГВС, 1,0 МПа (материал: нержавеющая сталь)

Труба РЕХ	L, мм
50/40	99
63/50	117
75/63	131,5
90/75	135
110/90	135
140/110	157,5
160/140	180

Муфта для соединения РЕХ – РЕХ переходная*



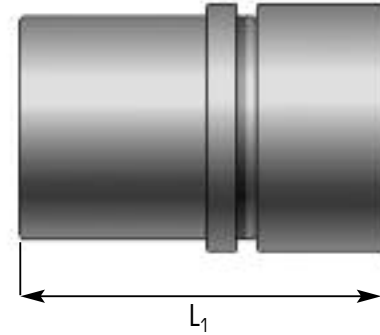
* Изготавливается по заказу

Пресс-муфты необходимо укомплектовать подвижными гильзами.

2.3. Надвижные гильзы

Надвижная гильза для трубы «ДЖИ-ПЕКС-АМТ»

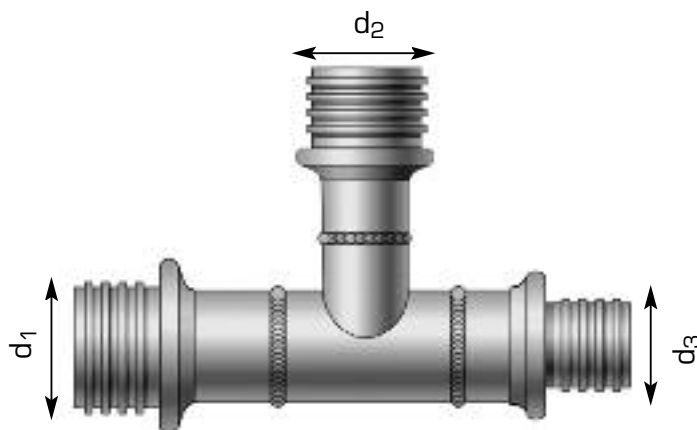
Труба	L_1 , мм
40	37
50	110
63	120
75	125
90	135
110	140
140	160
160	165



Для труб с рабочим давлением 1,0 МПа гильзы для пресс-муфт и тройников в комплекте не поставляются. Их следует указывать отдельной позицией в спецификации к проекту. Для монтажа одной пресс-муфты необходимы две гильзы.

2.4. Пресс-тройники

Предназначены для разветвления труб ИЗОПРОФЛЕКС®-А



Отопление и ГВС, 10 бар (материал: нержавеющая сталь)

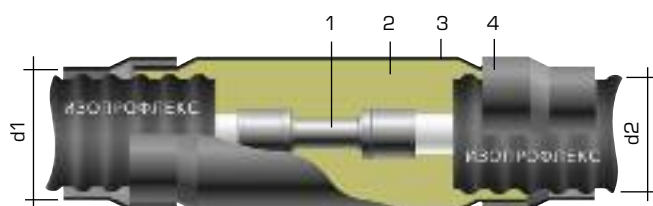
d ₁	d ₂	d ₃							
		40	50	63	75	90	110	140	160
40	40	X							
50	40	X	X						
50	50	X	X						
63	40	X	X	X					
63	50	X	X	X					
63	63	X	X	X					
63	75	X	X	X					
63	90	X	X	X					
75	40	X	X	X	X				
75	50	X	X	X	X				
75	63	X	X	X	X				
75	75	X	X	X	X				
75	90	X	X	X	X				
90	40			X	X	X			
90	50	X	X	X	X	X			
90	63	X	X	X	X	X			
90	75	X	X	X	X	X			
90	90	X	X	X	X	X			
110	40	X	X	X	X	X	X		
110	50	X	X	X	X	X	X		
110	63	X	X	X	X	X	X		
110	75	X	X	X	X	X	X		
110	90	X	X	X	X	X	X		
110	110	X	X	X	X	X	X		
140	40							X	
140	50		X	X	X	X	X	X	
140	63		X	X	X	X	X	X	
140	75		X	X	X	X	X	X	
140	90		X	X	X	X	X	X	
140	110		X	X	X	X	X	X	
140	140		X	X	X	X	X	X	
160	50		X	X	X	X	X	X	X
160	63		X	X	X	X	X	X	X
160	75		X	X	X	X	X	X	X
160	90		X	X	X	X	X	X	X
160	110		X	X	X	X	X	X	X
160	140			X	X	X	X	X	X
160	160			X	X	X	X	X	X

Необходимо укомплектовать подвижными гильзами

2.5. Комплект для изоляции стыка

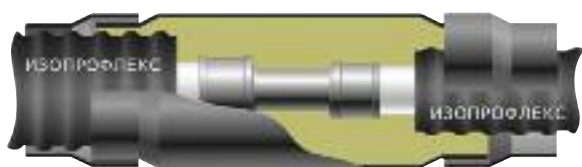
Предназначен для тепло- и гидроизоляции муфтового соединения

Равнопроходная муфта

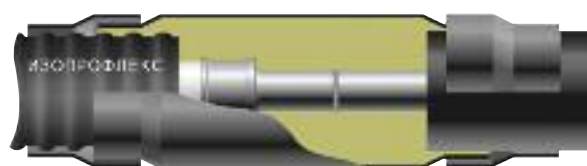


- 1 – Соединение труб РЕХ
- 2 – Изоляционный материал (ППУ), комплектуется отдельно
- 3 – Кожух
- 4 – Рукав термоусаживаемый

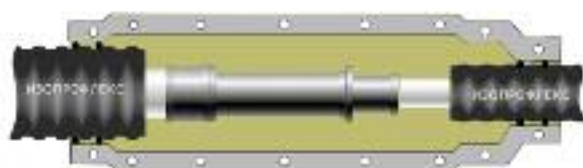
Переходная муфта



Соединение: труба ИЗОПРОФЛЕКС®А –
стальная предизолированная труба



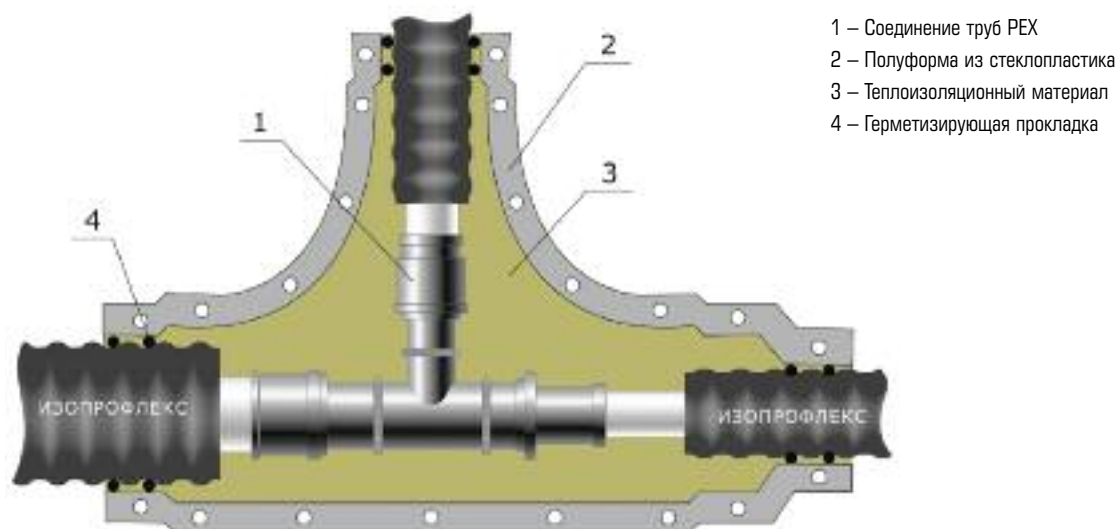
Комплект для изоляции стыка 225/160.
Состоит из двух полуформ, изготовленных из стеклопластика, болтов с гайками, силиконового герметика с пистолетом.



Тип комплекта для изоляции стыка выбирается исходя из размеров наружной оболочки соединяемых труб.

2.6. Комплект для изоляции тройника

Предназначен для тепло- и гидроизоляции тройникового соединения труб ИЗОПРОФЛЕКС®-А



- 1 – Соединение труб РЕХ
- 2 – Полуформа из стеклопластика
- 3 – Теплоизоляционный материал
- 4 – Герметизирующая прокладка

В комплект для изоляции пресс-тройника входят болты для соединения, силиконовый герметик с пистолетом либо уплотнительный шнур.

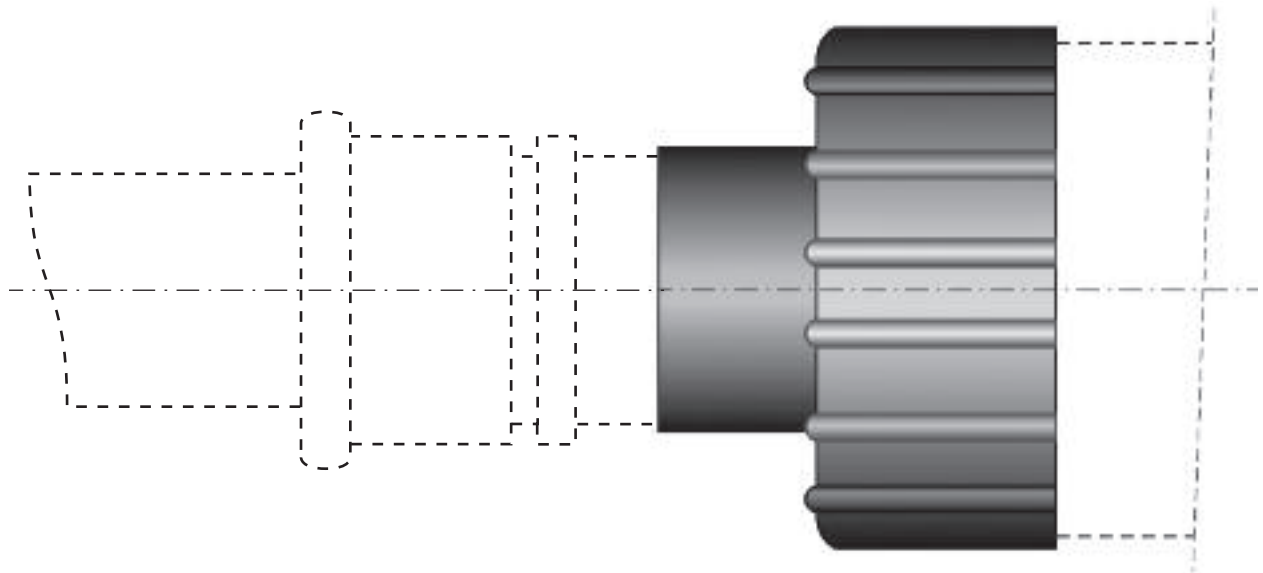
Цифры указывают диаметры наружных оболочек полиэтиленовой изоляции. Это означает, что комплект может использоваться для изоляции тройников различных размеров. Например, комплект для изоляции тройника с обозначением 160/125 x 160/125 x 160/125 используется как для изоляции тройника 75/75/75, так и тройника 110/110/110. Стеклопластиковая оболочка обрезается на необходимом уровне согласно указанным цифрам.

Типы комплекта для изоляции тройника

110/63 x 110/63 x 110/63
160/90 x 160/63 x 160/90
160/125 x 160/125 x 160/125
225/160 x 225/160 x 225/160

2.7. Концевой предохранитель (термоусаживаемый)

Предназначен для гидроизоляции слоя пенополиуретана торца трубы ИЗОПРОФЛЕКС®-А

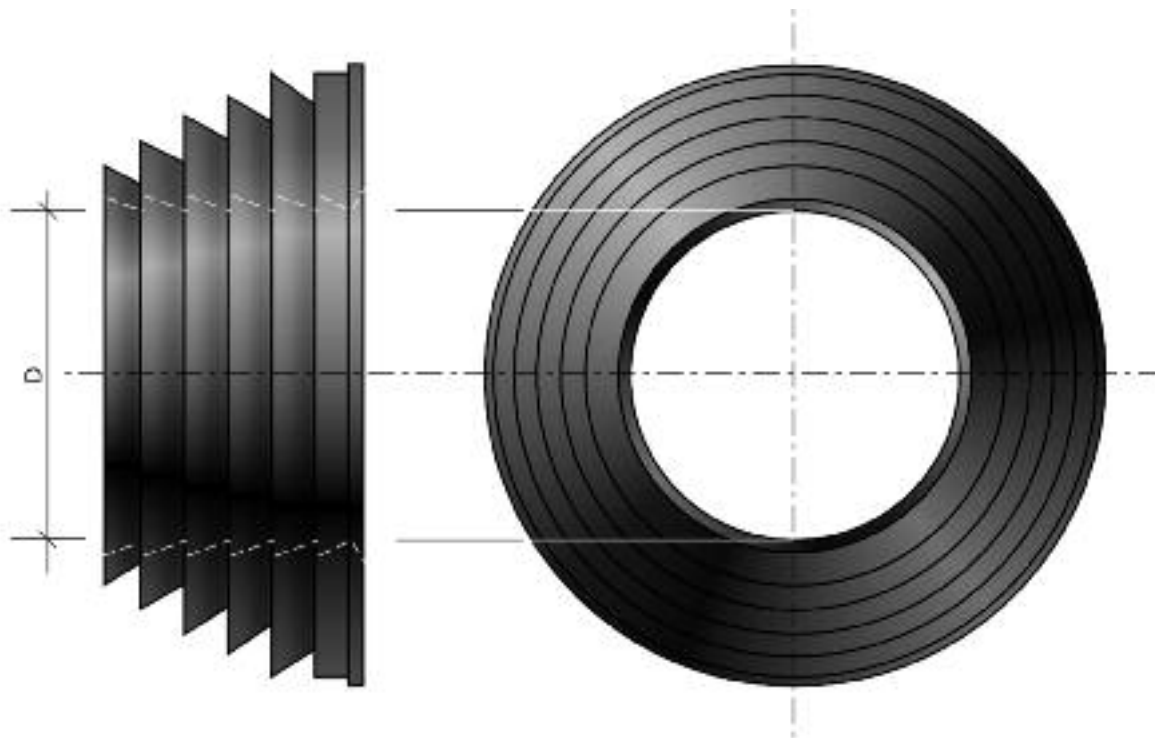


Типы концевого предохранителя

Тип термоусаживаемого концевого предохранителя	Тип трубы ИЗОПРОФЛЕКС®-А
DHEC 2100	40/75
DHEC 2200	40/90, 50/90
DHEC 2400	50/100, 63/100, 63/110, 75/110, 75/125, 90/125, 90/145
DHEC 2600	110/145, 110/160, 140/180, 140/200
DHEC 2700	160/200, 160/225

2.8. Стеновой уплотнитель

Предназначен для гидроизоляции мест прохода труб ИЗОПРОФЛЕКС®-А через стены.



Размеры стенового уплотнителя

Тип стенового уплотнителя	Ø D, мм	Тип трубы ИЗОПРОФЛЕКС®А
75	76	40/75
90	91,5	40/90, 50/90
100	100	50/100, 63/100
110	111	63/110, 75/110
125	126	75/125, 90/125
145	146	90/145, 110/145
160	158	110/160
180	178	140/180
200	193	140/200, 160/200
200	193	160/200
225	219	160/225

2.9. Теплоизоляционный материал

Для теплоизоляции стыков и тройников используется двухкомпонентная композиция, поставляемая в виде пенопакетов. Подготовку и заливку смеси следует производить в соответствии с прилагаемой к пенопакету инструкцией.

2.10. Сигнальная лента

Предназначена для обозначения теплотрассы под землей.

Лента содержит надпись, отражающую характер объекта, например «Внимание! Теплосеть».

Лента поставляется в рулонах по 100 м. Укладывается под землю на расстоянии 40 см над поверхностью трубы.



3. Проектирование

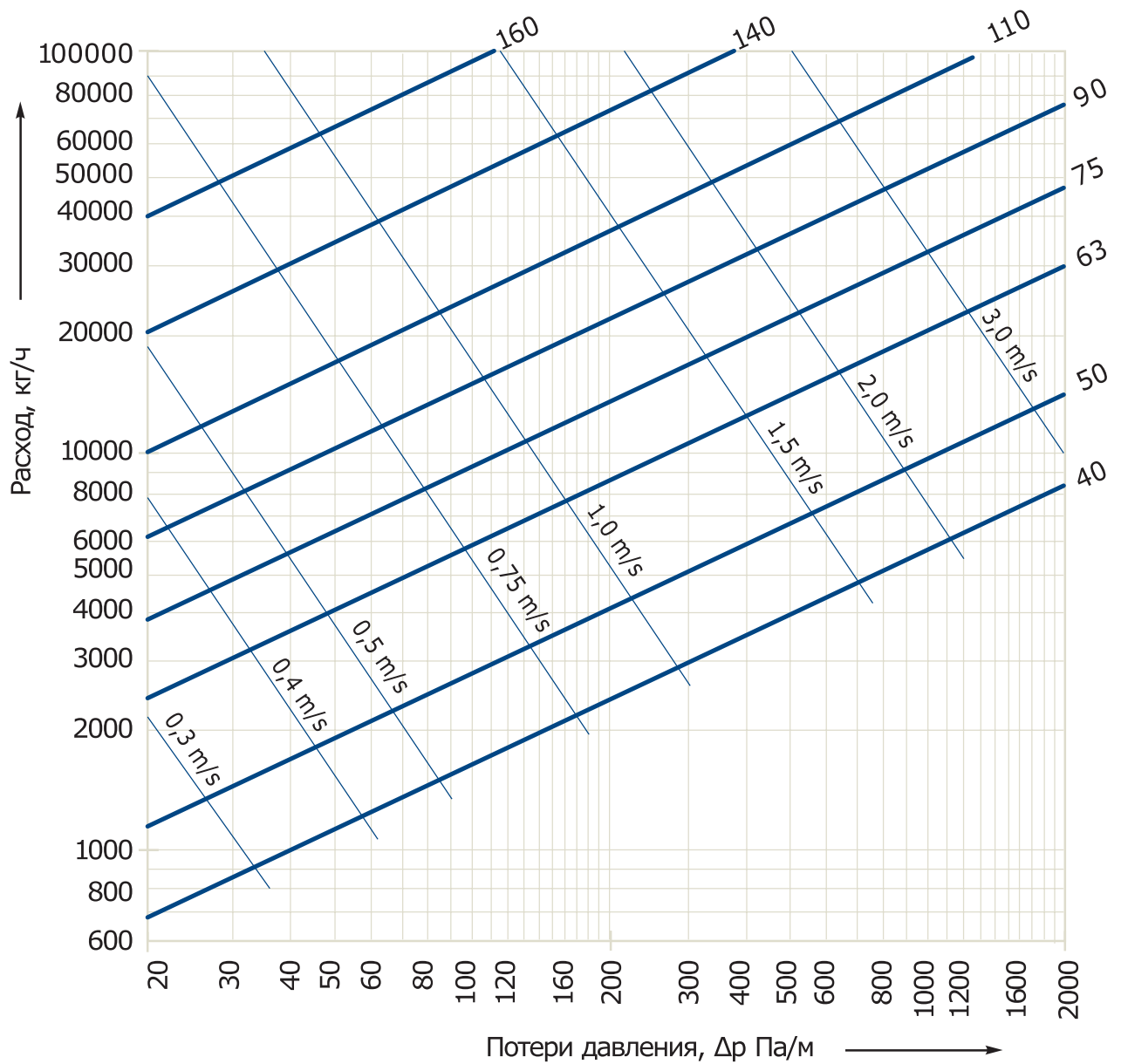
3.1. Нормативные документы

При проектировании и производстве работ с применением системы гибких теплоизолированных трубопроводов ИЗОПРОФЛЕКС®-А рекомендуется руководствоваться требованиями следующих нормативных документов:

Обозначение документа	Наименование документа
ТУ 2248 -025-40270293-2005 (с изменениями №1, №2)	Трубы напорные из сшитого полиэтилена армированные синтетическими нитями «ДЖИ-ПЕКС-А» и «ДЖИ-ПЕКС-АМ»
ТУ 2248-021-40270293-2005 (с изменениями №1, №2)	Трубы «Изопрофлекс» и «Изопрофлекс-А» из сшитого полиэтилена с теплоизоляцией из пенополиуретана в гофрированной полиэтиленовой оболочке
СТО 40270293-003-2007	Трубопроводы тепловых сетей. Расчеты на прочность трубопроводов из гибких труб с теплоизоляцией из пенополиуретана в гофрированной полиэтиленовой оболочке «Изопрофлекс», «Изопрофлекс-А» и «Касафлекс».
СНиП 41-02-2003	Тепловые сети
СНиП 23-01-99	Строительная климатология
СНиП 41-01-2003	Отопление, вентиляция и кондиционирование
СНиП 21-01-97	Пожарная безопасность зданий и сооружений
СНиП 12-03-2001	Безопасность труда в строительстве
СНиП 41-03-2003	Тепловая изоляция оборудования и трубопроводов
СНиП 11-01-95	Охрана окружающей среды
СП 40-102-2000	Проектирование и монтаж трубопроводов систем водоснабжения и канализации из полимерных материалов
СП 41-103-2000	Проектирование тепловой изоляции оборудования и трубопроводов

3.2. Гидравлический расчет трубопроводов

Вода, средняя температура 80°С



3.3. Неподвижные опоры, компенсационные зоны, воздушники

При проектировании внутриквартальных подземных сетей отопления и горячего водоснабжения с использованием труб ИЗОПРОФЛЕКС®-А не требуется предусматривать специальных компенсаторов температурных расширений.

При бесканальной прокладке внутриквартальных сетей горячего водоснабжения гибкими трубопроводами ИЗОПРОФЛЕКС®-А не требуется устройство промежуточных неподвижных опор.

Устройство неподвижных опор следует предусмотреть в местах присоединения гибких трубопроводов ИЗОПРОФЛЕКС®-А к стальным трубопроводам на вводах в здания и сооружения со стороны стальных трубопроводов, чтобы вес стальных труб и арматуры не создавал дополнительные нагрузки на гибкие трубопроводы.

Установку воздушников выполнять согласно СНиП 41-02-2003 «Тепловые сети».

В тепловых камерах при необходимости следует предусмотреть установку металлических подпорок или каркасов для предотвращения провисания оборудования и арматуры, находящихся в камере.

3.4. Расчет тепловых потерь

Основным критерием выбора толщины тепловой изоляции должно быть соответствие действующим нормативам СНиП 41-03-2003 «Тепловая изоляция оборудования и трубопроводов», устанавливающим допустимую величину тепловых потерь.

В соответствии с СП 41-103-2000 «Проектирование тепловой изоляции оборудования и трубопроводов», линейная плотность теплового потока через цилиндрическую теплоизолированную конструкцию (тепловые потери) q Вт/м, определяется по уравнению:

$$q = \frac{t_{\text{в}} - t_{\text{н}}}{R_{\text{вн}} + R_{\text{с1}} + R_{\text{из}} + R_{\text{с2}} + R_{\text{н}}},$$

где: в числителе – разность между температурой среды внутри изолируемого оборудования и температурой окружающей среды (температурный напор), °С;

в знаменателе – сумма линейных термических сопротивлений всех слоев многослойной конструкции теплопровода ($R_{\text{с1}}$; $R_{\text{из}}$; $R_{\text{с2}}$), а также теплоотдача от транспортируемой среды к внутренней поверхности ($R_{\text{вн}}$) и теплоотдача от наружной поверхности в окружающую среду ($R_{\text{н}}$), м-град/Вт.

Величина:

$$K = \frac{1}{R_{\text{вн}} + R_{\text{с1}} + R_{\text{из}} + R_{\text{с2}} + R_{\text{н}}}$$

является линейным (на единицу длины трубопровода) коэффициентом теплопередачи K [Вт/м/град], и после ее определения тепловые потери определяются уравнением:

$$q = K \cdot (t_{\text{в}} - t_{\text{н}}).$$

В Таблице 3.1 приведены значения линейного (на единицу длины трубопровода) коэффициента теплопередачи K [Вт/м/°С], рассчитанного по приведенной выше схеме, для труб, изготавливаемых по ТУ 2248-021-40270293-2005 «Трубы «ИЗОПРОФЛЕКС» и ИЗОПРОФЛЕКС®-А из сшитого полиэтилена с тепловой изоляцией из пенополиуретана в гофрированной полиэтиленовой оболочке».

Таблица 3.1.

Типоразмер труб	Коэффициент теплопередачи, Вт/м ² С, для способа прокладки		
	На воздухе	В канале	В грунте
50/90	0,3108	0,2914	0,2638
50/100	0,2671	0,2540	0,2320
63/100	0,3676	0,3432	0,3043
63/110	0,3129	0,2965	0,2663
75/110	0,4279	0,3980	0,3454
75/125	0,3431	0,3256	0,2889
90/125	0,4282	0,4030	0,3478
90/145	0,3645	0,3475	0,3055
110/145	0,6023	0,5558	0,4557
110/160	0,4414	0,4186	0,3590
140/180	0,5887	0,5529	0,4537
140/200	0,4723	0,4508	0,3830
160/200	0,6752	0,6321	0,5063
160/225	0,4786	0,4589	0,3896

Представленные в табл. 3.1 значения К позволяют рассчитать потери тепла в любой конкретной ситуации прокладки трубопровода и режима его работы, и сопоставить удельные тепловые потери с нормами плотности теплового потока, установленными в СНиП 41-03-2003.

СНиП 41-03-2003 предписывает следующую процедуру определения температурного напора, действующего в тепловых сетях.

За расчетную температуру окружающей среды принимают:

– для подземной прокладки в каналах или бесканальной – **среднюю за год температуру грунта на глубине заложения**. Если величина заглубления верхней части перекрытия канала или верха теплоизоляции трубопровода (при прокладке в грунте) составляет 0,7 м и менее, за расчетную температуру окружающей среды должна приниматься та же **температура наружного воздуха**, что и при надземной прокладке.

– для трубопроводов горячего водоснабжения при круглогодичной работе – **среднюю за год;**

– для трубопроводов тепловых сетей, работающих только в отопительный период, – **среднюю за период со среднесуточной температурой наружного воздуха ниже 8°C (отопительный сезон).**

СНиП 23-01-99 «Строительная климатология» для Московского региона дает следующие данные:

– среднегодовая температура – **+4,1 °С;**

– средняя за отопительный сезон – **минус 3,1 °С;**

– средняя температура грунта на глубине больше 0,7 м – **+7°C [3].**

За расчетную температуру теплоносителя водяных тепловых сетей в соответствии с п.6.1.6 СНиП 41-03-2003 принимают:

– для подающего трубопровода при переменной температуре сетевой воды и качественном регулировании **+65°C;**

– для обратных трубопроводов водяных тепловых сетей **+50°C.**

Рассчитанные на основе вышеприведенных данных величины тепловых потерь для подающего трубопровода в регионе Москвы и для регионов, расположенных западнее и южнее Москвы, приведены в табл. 3.2

Таблица 3.2.

Типоразмер трубы	Прокладка	Температурный напор, °С		
		65 – 7 = 55°С 7°С – на глубине заложения более 0,7 м	65 – 4,1 = 60,9°С 4,1°С среднегодовая	65 – (- 3,1) = 68,1°С -3,1°С средняя для отопительного сезона
		Тепловые потери q, Вт/м		
		Для глубины заложения больше 0,7 м	Для глубины заложения 0,7 м и менее в каналах и грунте и при наружной прокладке	
50/90	Наружная		18,93	21,16
	Канальная	16,90	17,74	19,84
	Грунт	15,30	16,06	17,96
50/100	Наружная		16,27	18,19
	Канальная	14,73	15,46	17,29
	Грунт	13,45	14,13	15,80
63/100	Наружная		22,38	25,03
	Канальная	19,90	20,90	23,37
	Грунт	17,65	18,53	20,72
63/110	Наружная		19,05	21,30
	Канальная	17,19	18,05	20,19
	Грунт	15,44	16,22	18,13
75/110	Наружная		26,06	29,14
	Канальная	23,08	24,23	27,10
	Грунт	20,03	21,03	23,52
75/125	Наружная		20,89	23,37
	Канальная	18,88	19,83	22,17
	Грунт	16,75	17,59	19,67
90/125	Наружная		26,07	29,15
	Канальная	23,37	24,54	27,44
	Грунт	20,17	21,18	23,68
90/145	Наружная		22,20	24,82
	Канальная	20,15	21,16	23,66
	Грунт	17,72	18,60	20,80
110/145	Наружная		36,68	41,02
	Канальная	32,23	33,84	37,85
	Грунт	26,43	27,75	31,03
110/160	Наружная		26,88	30,06
	Канальная	24,28	25,49	28,51
	Грунт	20,82	21,86	24,45
140/180	Наружная		35,85	40,09
	Канальная	32,07	33,67	37,65
	Грунт	26,31	27,63	30,90
140/200	Наружная		28,77	32,17
	Канальная	26,15	27,45	30,70
	Грунт	22,21	23,32	26,08
160/200	Наружная		41,12	45,98
	Канальная	36,66	38,49	43,04
	Грунт	29,36	30,83	34,48
160/225	Наружная		29,14	32,59
	Канальная	26,62	27,94	31,25
	Грунт	22,60	23,73	26,53

Используя данные Таблицы 3.2, можно провести сравнение рассчитанных тепловых потерь с нормами теплового потока, предписанными СНиП 41-03-2003.

Нормы плотности теплового потока для трубопроводов двухтрубных водяных сетей установлены в табл. 8 и 9 СНиП 41-03-2003 (для подземной канальной прокладки) и в табл. 11 и 12 (для подземной бесканальной прокладки). Первые таблицы в обоих случаях устанавливают нормы для трубопроводов, работающих более 5000 часов в году, вторые таблицы – для трубопроводов, работающих менее 5000 часов в году. В соответствии с пунктом 6.1.6 и таблицей 15 расчетная температура теплоносителя при переменной температуре сетевой воды (для температурного режима 95-70°C) в подающем трубопроводе принимается равной 65°C, в обратном трубопроводе – 50°C. Для двух труб одинакового проходного сечения суммарные тепловые потери в системе 65/50 равны 1,77q (величины из таблицы 2), но будут меньше, если отводящая труба имеет меньший диаметр.

В табл. 3.3 приведено сравнение тепловых потерь и норм плотности теплового потока для двухтрубных водяных сетей при различных способах прокладки и режимах эксплуатации.

Таблица 3.3

Типо-размер труб	Суммарные тепловые потери двухтрубных сетей при равных диаметрах подающих и обратных трубопроводов для условий прокладки и эксплуатации				Нормы плотности теплового потока, Вт/м	
	Бесканальная на глубине > 0,7 м. Для среднегодовой температуры грунта 7°C	Канальная на глубине > 0,7 м. Для среднегодовой температуры грунта 7°C	Бесканальная на глубине < 0,7 м. Для среднегодовой температуры 4,1°C	Бесканальная на глубине < 0,7 м. Для среднегодовой температуры минус 3,1°C	Бесканальная.	Канальная.
					Для времени работы, час	Для времени работы, час
					> 5000 / < 5000	> 5000 / < 5000
50/90	27,1	29,9	28,4	31,8	31/35	22/25
50/100	23,8	26,1	25,0	28,0	31/35	22/25
63/100	31,2	35,2	32,8	36,7	35/40	25/29
63/110	27,3	30,4	28,7	32,1	35/40	25/39
75/110	35,5	40,9	37,2	41,6	38/43	27/31
75/125	29,7	33,4	31,1	34,8	38/43	27/31
90/125	35,7	41,4	37,5	41,9	43/48	30/34
90/145	31,4	35,7	32,9	36,8	43/48	30/34
110/145	46,8	57,1	49,1	54,9	54/57	32/37
110/160	36,9	43,0	38,7	43,3	54/58	32/37
140/180	46,6	56,8	48,9	54,7	53/61	37/42
140/200	39,3	46,3	41,3	46,2	53/61	37/42
160/200	52,0	64,9	54,6	61,0	58/67	40/45
160/225	40,0	47,1	42,0	47,0	58/67	40/45

Изложенные методы расчета могут быть использованы и для других областей применения труб, транспортирующих среды с повышенной температурой. Так, например, в СНиП 41-03-2003 указано: «При проектировании тепловой изоляции для технологических трубопроводов, прокладываемых в каналах и бесканально, нормы плотности теплового потока следует принимать как для трубопроводов, прокладываемых на открытом воздухе (Табл. 3.2 и 3.3)».

Для 65°C эти нормы составляют (в числителе – для трубопровода работающего более 5000 часов в год; в знаменателе – для трубопровода, работающего менее 5000 часов в год):

- для трубы 50: $q_n = 15,4 / 17,6$;
- для трубы 63: $q_n = 17,6 / 20$;
- для трубы 75: $q_n = 19,9 / 22,5$;
- для трубы 90: $q_n = 21,2 / 24,8$;
- для трубы 110: $q_n = 23,5 / 27,8$;
- для трубы 140: $q_n = 26,1 / 30,7$;
- для трубы 160: $q_n = 28,7 / 33,3$.

Сравнение этих норм с данными табл. 3.2 (только подающий трубопровод), показывает, что для глубины заложения 0,7 м в каналах и в грунте для одиночных трубопроводов могут быть использованы трубы с обычной изоляцией.

Рекомендации:

1. Для **бесканальной** прокладки труб на глубине **больше 0,7 м** могут применяться все трубы с нормальной и усиленной теплоизоляцией, предназначенные **как для горячего водоснабжения, так и для теплоснабжения**.
2. Для **бесканальной** прокладки труб на глубине **меньше 0,7 м** могут применяться все трубы в случае применения их **для горячего водоснабжения** в силу меньших теплопотерь за счет более высокой среднегодовой температуры (+4,1°C для Московского региона).
3. Для **бесканальной** прокладки труб для теплоснабжения и горячего водоснабжения на глубине **меньше 0,7 м** должны применяться трубы с усиленной теплоизоляцией.
4. **Канальная** прокладка труб с усиленной теплоизоляцией для теплоснабжения при глубине заложения более 0,7 м должна рассматриваться в каждом отдельном случае с расчетом норм плотности теплового потока.

3.5. Прочностной расчет

При прочностных расчетах труб из полимерных материалов (определение допускаемых рабочих давлений и сроков службы) необходимо учитывать температурно-временную зависимость прочности.

Температурно-временная зависимость прочности армированных труб из сшитого полиэтилена, используемых для изготовления труб ИЗОПРОФЛЕКС®-А, описывается уравнением:

$$\lg P = 2,6599 - 0,0037 \cdot T + 0,031764 \cdot \lg t - 0,0001482 \cdot T \cdot \lg t,$$

где P – разрушающее давление, МПа, для заданной температуры T и срока службы t .

Рабочее давление в этом случае равняется:

$$P_{\text{раб}} = P/C,$$

где C – коэффициент запаса прочности, принимаемый равным 1,25 для температуры 20°C и 1,5 для повышенных температур.

Принятые уравнения позволяют рассчитывать эксплуатационные параметры для работы как при постоянной температуре (горячее водоснабжение), так и при переменной температуре теплоносителя (теплоснабжение).

Рабочие давления при постоянной температуре воды при сроке службы 50 лет для труб ИЗОПРОФЛЕКС®-А представлены в таблице 3.4.

Расчет рабочих давлений выполняется по методике «накопленных повреждений», описанной в Международном Стандарте ИСО 13760.

Таблица 3.4

Постоянная температура, °C	Рабочее давление, бар
	Трубы ИЗОПРОФЛЕКС®-А
20	21,5
30	19,4
40	17,5
50	15,8
60	14,2
70	12,8
75	12,1
80	11,5
90	10,4
95	9,9

3.6. Компенсация температурных расширений, нагрузки на неподвижные опоры и допустимая глубина заложения при бесканальной прокладке

Изменение длины трубопроводов ИЗОПРОФЛЕКС®-А в результате нагрева не приводит к опасным пластическим деформациям. Поэтому оценка прочности при компенсации температурных расширений для таких теплопроводов не требуется. Осевая нагрузка N_p , передаваемая в местах неподвижных креплений, определяется по формуле

$$N_p = \frac{P\pi}{4} (D - 2s)^2 + \alpha\Delta TEF \cdot$$

При расчетной температуре 95 °С в эту формулу подставляются:

- рабочее давление в трубопроводе P , кгс,
- наружный диаметр несущей трубы D , см,
- толщина стенки s , см,
- коэффициент линейного расширения = $2,05 \cdot 10^{-4} 1/^\circ\text{C}$,
- модуль упругости = 1900 кгс/см^2 ,
- площадь поперечного сечения трубопровода $F = \pi(D - s)s$, см².

Техническими условиями (ТУ 2248-021-40270293-2005) на гибкие теплоизолированные трубы предусмотрено испытание их поперечного сечения на сжатие. Характеристикой жесткости является интенсивность равномерно распределенной нагрузки q , которую способно выдержать без повреждений многослойное кольцо шириной 1 см, состоящее из несущей трубы из сшитого полиэтилена, слоя ППУ-изоляции и наружного кожуха из полиэтилена.

Кольцевая жесткость труб ИЗОПРОФЛЕКС®-А, контролируемая по ТУ 2248-021-40270293-2005, составляет 15,0 кН/м². Указанная кольцевая жесткость соответствует нормативам жесткости SN 15. Трубы с такой нормативной жесткостью способны выдерживать все реальные условия прокладки. Прокладка труб ИЗОПРОФЛЕКС®-А при подземном пересечении железных, автомобильных, магистральных дорог и улиц должна осуществляться в соответствии со СНиП 41-102-2003.

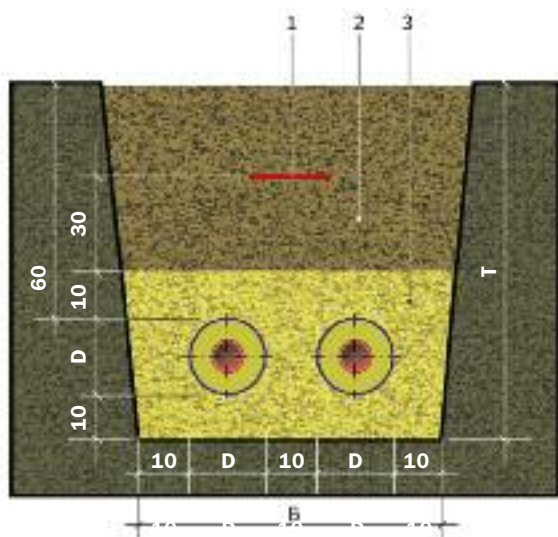
3.7. Варианты укладки



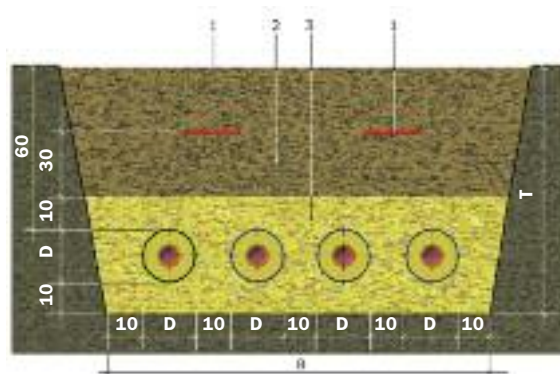
При оптимальной веерообразной схеме прокладки суммарная стоимость комплектации объекта уменьшается по сравнению с традиционной древовидной схемой прокладки на 10-25%.

3.8. Размеры траншеи

Траншея для укладки двух труб



Траншея для укладки четырех труб



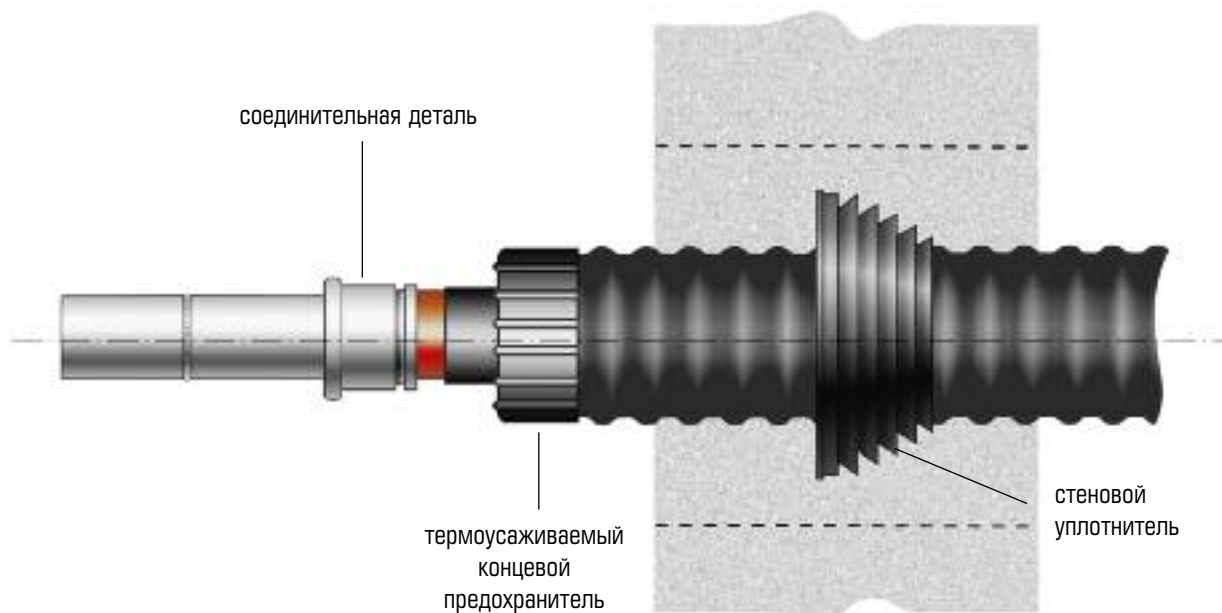
На схемах указаны минимальные размеры траншей.

1. Сигнальная лента;
2. Грунт обратной засыпки;
3. Равномерный по структуре песок, размер частиц 0-3/4 мм.

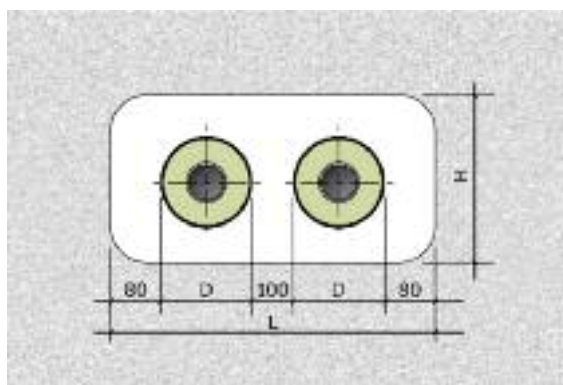
Оболочка, ØD, мм	Ширина В, см	Глубина Т, см	Мин. радиус изгиба, м
75	45	80	0,7
90	50	80	0,8
100	50	80	0,9
110	55	85	0,9
125	55	85	1,0
145	60	85	1,1
160	65	90	1,2
180	65	90	1,3
200	70	90	1,4
225	75	95	1,6

Оболочка, ØD, мм	Ширина В, см	Глубина Т, см	Мин. радиус изгиба, м
75	80	80	0,7
90	90	80	0,8
100	90	80	0,9
110	95	85	0,9
125	100	85	1,0
145	110	85	1,1
160	115	90	1,2
180	125	90	1,3
200	130	90	1,4
225	140	95	1,6

3.9. Проход стен

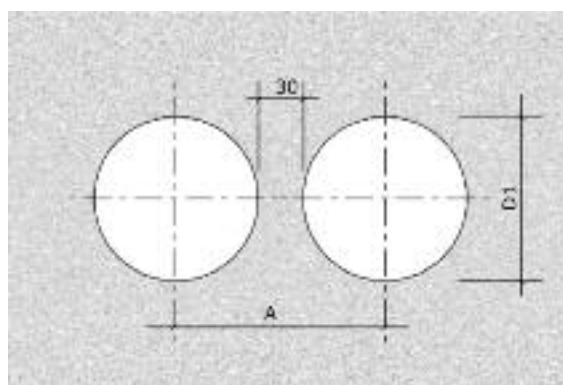


Пробивка стены



Оболочка Ø D, мм	L min, мм	H, мм
75	450	250
90	500	250
100	500	250
110	500	300
125	550	300
145	600	350
160	650	350
180	650	350
200	730	400
225	780	400

Отверстия, сделанные буром (все размеры в мм)



Оболочка Ø D, мм	D1 min, мм	A, мм
75	180	210
90	200	230
100	210	240
110	220	250
125	240	270
145	260	290
160	280	310
180	300	330
200	320	350
225	340	370

3.10. Ввод в здание

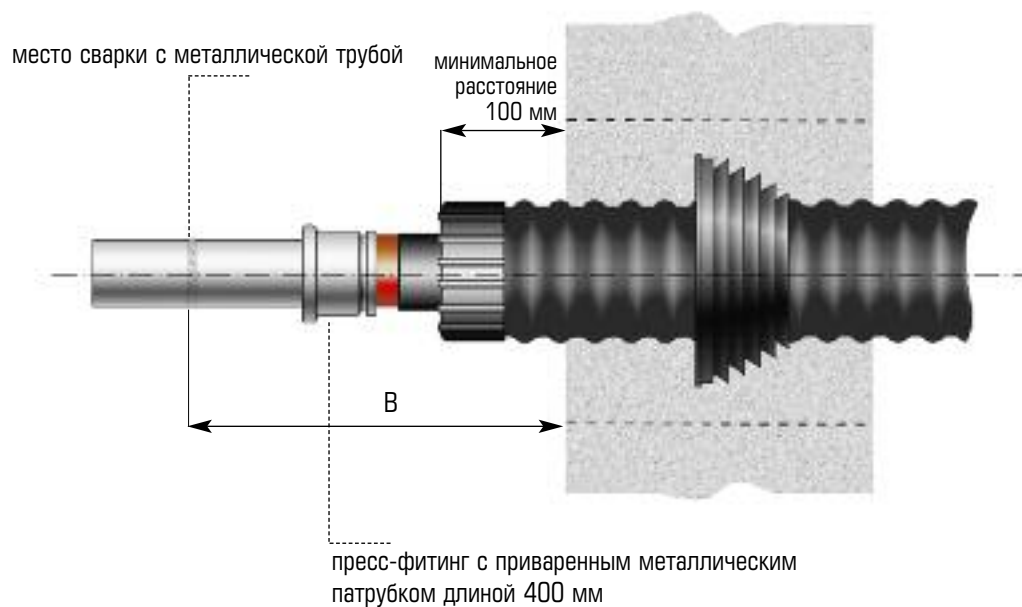
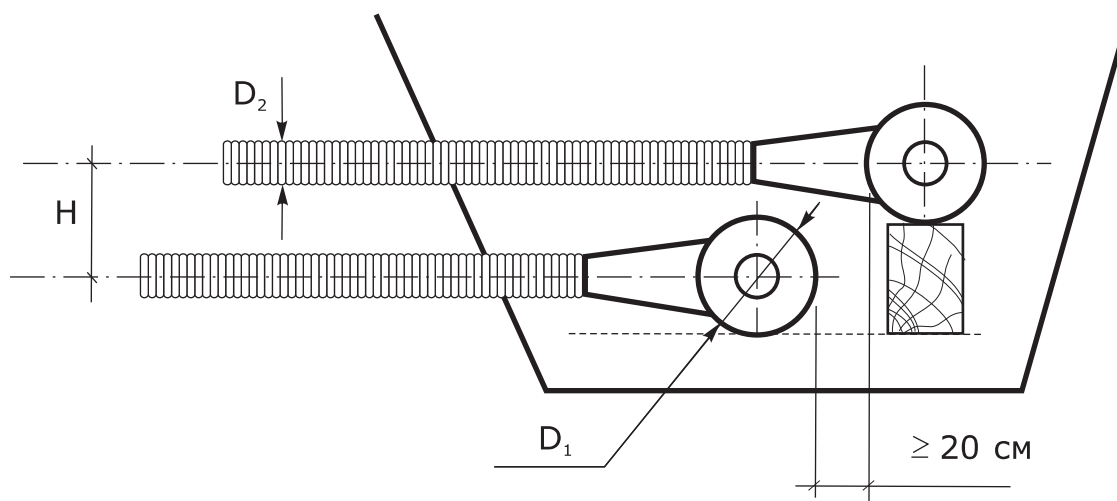


Таблица данных

Труба ДЖИ-ПЕКС	В (мм)
40	645
50	710
63	725
75	735
90	745
110	755
140	805
160	810

3.11. Пересечение теплосетей



$$H = D_1/2 + D_2/2 + 50 \text{ мм}$$

3.12. Использование запорной арматуры

Для тепловых сетей применяется арматура с концами под сварку. Трубы РЕХ присоединяются к арматуре через концевые фитинги со сварным концом соответствующего размера.

Запорная арматура может устанавливаться в камерах (колодцах), размеры которых указываются в проектах, или непосредственно в грунт под ковер – при применении шаровых кранов, эксплуатируемых по гарантиям заводоизготовителей не менее 5 лет без ревизии.

При установке арматуры, не установленной проектом, отступление от проекта согласовывается с проектным институтом. Запорная арматура устанавливается:

- 1) по ходу монтажа трубопроводов до закрепления расчетных участков – при монтаже секционирующей арматуры;
- 2) до или после гидравлических испытаний (закрепления в опорах) после вырезки бочонков, равных длине арматуры и с учетом удлинения (укорочения) трубопровода;

Монтаж запорной арматуры производится в неперекрываемые камеры крановым оборудованием, определенным в ППР, а в перекрываемые камеры – по отдельным технологическим картам.

4. Рекомендации по производству работ

4.1. Транспортировка

Трубы ИЗОПРОФЛЕКС®-А поставляются на строительную площадку в бухтах или на барабанах необходимой длины согласно проектной документации или по согласованию с потребителем.

Трубы на барабанах доставляются на специальном прицепе.

Трубы в бухтах и элементы трубопроводов перевозят любым видом транспорта, обеспечивающим их сохранность, в соответствии с правилами перевозки грузов, действующими на транспорте данного вида.

При транспортировании трубы укладываются на ровную поверхность транспортных средств, без острых выступов и неровностей. Для транспортировки используют приспособления, которые не дают бухте перемещаться.

При транспортировании на барабанах концы труб должны быть закреплены.

4.2. Погрузочно–разгрузочные работы и размотка

При транспортировке трубы вручную допускается катить бухту по земле. При этом следить за тем, чтобы поверхность трубы-оболочки не повреждалась о камни и другие острые предметы.

При погрузочно-разгрузочных работах необходимо использовать мягкие полотенца, пеньковые и синтетические ремни и прочие грузозахватные устройства, исключающие возможность повреждения труб. Нельзя использовать металлические тросы, цепи и проволоку.

Вилы погрузчиков должны быть оборудованы мягкими прокладками, например, из полиэтиленовых труб.

Перед размоткой и укладкой трубопровода доставленные трубы разгружают с помощью автокрана или вручную и укладывают на бровке траншеи.

Трубы в бухтах могут складироваться на трассе в отдельном месте и доставляться для монтажа по мере использования предыдущей бухты.

Для труб, поставляемых на барабанах, необходимо обеспечить максимально удобный подъезд транспорта к месту прокладки.

Размотку трубы рекомендуется осуществлять в подготовленную траншею либо вдоль траншеи по бровке.

При проведении подготовительных работ и развозке труб по трассе следует избегать перетаскивания труб через дороги, по каменистой земле, чтобы избежать образования царапин или порезов. Для предупреждения возможных повреждений труб следует использовать подставки или другие защитные приспособления.

Трубопроводы ИЗОПРОФЛЕКС®-А разматывают и укладывают в траншею вручную. При этом трубы в траншее должны лежать свободно, повторяя рельеф дна и конфигурацию стенок траншеи, что позволяет избежать напряжений в трубопроводе, могущих возникнуть при засыпке траншеи грунтом.

Для размотки бухт из труб большого диаметра (110, 140, 160) необходимое минимальное количество рабочих должно составлять 5-6 человек.

Для выравнивания труб большого диаметра необходимо, чтобы трубопровод находился в размотанном состоянии не менее 4-5 часов, без дополнительного прогрева. В случае прогрева, необходимое время для выравнивания труб, значительно уменьшается.

Категорически запрещается вытягивать трубу с использованием строительной техники, лебедок и т.п.!

Бухты зафиксированы монтажными ремнями, их необходимо срезать по мере размотки трубы. Нельзя одновременно освобождать конец и начало трубы: скрученная в бухту, она представляет собой «пружину», освобожденная, она резко увеличивается в диаметре, что затруднит дальнейшее проведение размотки.

4.3. Рекомендации по выгрузке трубы с прицепа.

Труба, намотанная на барабан, транспортируется с помощью седельного тягача и прицепа, длина прицепа составляет 9 и 12 метров. Для быстрого и качественного проведения работ заказчик должен обеспечить максимально удобный подъезд к заранее верно выбранному месту.

Для выгрузки трубы необходимо обеспечить присутствие на объекте достаточного количества рабочих (минимум 5–6 человек).

Во избежание повреждения трубы размотка с барабана осуществляется вручную. При других вариантах выгрузки, с использованием строительной техники, Поставщик снимает с себя гарантийные обязательства.

У рабочих при выгрузке должно быть в наличии достаточное количество удобных для работы текстильных строп.

Начало и конец трубы зафиксированы монтажными ремнями к барабану. Начало трубы обвязывают длинной стропой и производят натяжку, одновременно освобождая трубу от барабана.

Запрещается одновременно освобождать начало и конец трубы. При одновременном освобождении двух концов труба резко увеличивается в диаметре, что может сделать практически невозможным дальнейшие действия по размотке. Начало трубы выводится из прицепа между двумя направляющими, находящимися на задней части платформы. На платформе прицепа должно находиться не менее двух человек, они должны притормаживать вращающийся барабан, остальные рабочие с помощью строп протаскивают трубу к месту укладки.

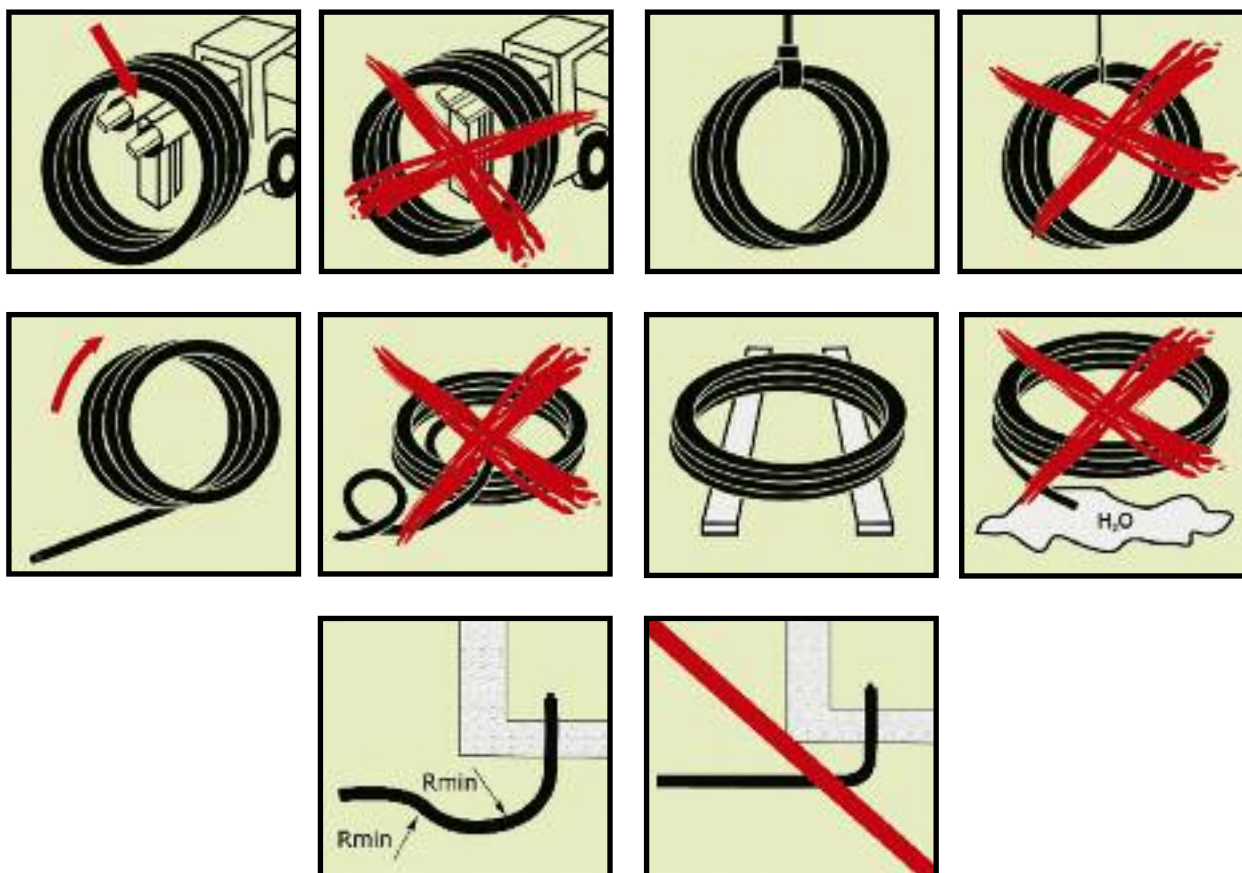
При проведении работ недопустимо присутствие посторонних. С оставшимся на барабане концом трубы нужно обращаться крайне осторожно и убрать рабочих с траектории его схода.

Ответственным при проведении работ является представитель грузополучателя, который отвечает за соблюдение техники безопасности.

По окончании работ монтажные ремни должны быть сданы представителю поставщика.

Не допускается перегибать и заламывать трубы.

Для облегчения размотки, протяжки и укладки трубопровода рекомендуется использовать мягкие пеньковые канаты, брезентовые полотенца, веревки или другие мягкие чалочные приспособления.



4.4. Размотка при отрицательных температурах

При температурах ниже 0°C желательное проведение специальных мероприятий по обеспечению требуемых условий работы с трубами, особенно при размотке и укладке труб в траншею.

При низких температурах пластиковые материалы становятся более жесткими и более чувствительными к внешним воздействиям. Соответственно, при отрицательных температурах материал оболочки не должен подвергаться резким воздействиям – ударам, толчкам и т.п.

Перед размоткой бухт их рекомендуется выдержать в теплом помещении не менее 8-10 часов. При хранении труб на открытом воздухе необходимо прогреть бухту тепловой пушкой в специальной палатке (допускается накрыть бухту брезентом). Прогреть трубу необходимо изнутри и снаружи во избежание возникновения трещин на полиэтиленовой оболочке во время размотки бухты.

Прогрев труб, доставляемых на спецприцепе, осуществляется с помощью установленного на нем оборудования (тент, тепловые пушки для внутреннего и внешнего прогрева труб).

Размотку трубы и укладку ее в траншею рекомендуется производить после предварительного прогрева!

4.5. Сварочные работы

Все сварочные работы на узле соединения труб ИЗОПРОФЛЕКС®-А с металлическими трубами производятся, как правило, перед монтажом фитингов. Сварочные работы следует выполнять согласно требованиям действующих нормативных документов.

В исключительных случаях, когда конструкция соединительного узла не позволяет провести монтаж фитинга в последнюю очередь, допускается проведение сварочных работ после запрессовки фитинга. При этом необходимо перед началом монтажа фитинга приварить на него металлический патрубок длиной 40-50 см, а при последующем проведении сварочных работ принять все меры, **не допускающие попадания окалины в трубы ИЗОПРОФЛЕКС®-А.**

4.6. Монтаж пресс-фитингов



1	Обрезать изоляцию на глубину 10–15 мм на расстоянии 150–200 мм от торца трубы
2	Разрезать изоляцию пилой или ножом
3	Снять изоляцию из полиэтилена
4	Удалить пенополиуретан
5	Отрезать несущую трубу на расстоянии 90–140 мм от торца изоляции
6	Во избежание перегрева трубы из РЕХ перед монтажом фитинга под сварку приварить на него металлический патрубок длиной 40–50 см. Монтаж фитинга без приваренного патрубка запрещен!
7	Надеть подвижную гильзу фитинга на зачищенную часть трубы
8	Закрепить расширительную насадку нужного размера на гидроцилиндр
9	Вставить расширительную насадку в несущую трубу и с помощью гидравлического насоса расширить окончание трубы
10	Сравить давление в насосе и, повернув насадку на 30°, повторить операцию № 9
11	Вставить фитинг в расширенную часть трубы
12	Заменить расширительную насадку на тиски
13	Предварительно смазав трубу техническим вазелином или мыльным раствором, произвести запрессовку подвижной гильзы до упора с шейкой фитинга
14	Надеть термоусадочный концевой предохранитель на торец трубы и усадить его с помощью паяльной лампы, газовой горелки или фена
15	Произвести гидравлические испытания соединения

4.7. Испытания трубопроводов

Трубопроводы должны подвергаться предварительному и окончательному испытанию на прочность и герметичность в соответствии СП 40-102-2000.

Предварительные испытания трубопроводов на прочность и герметичность следует выполнять гидравлическим способом. Предварительное испытательное (избыточное) гидравлическое давление при испытании на прочность, выполняемое до окончательной засыпки трубопровода, теплоизоляции стыков и установки арматуры, должно быть равным 1,5 рабочего давления и поддерживаться подкачкой воды на этом уровне в течение 30 мин.

Затем испытательное давление снижают до рабочего, которое поддерживают в течение 30 мин, и производят осмотр соединений трубопровода.

Гидравлическое давление при окончательных испытаниях на герметичность, выполняемых после теплоизоляции стыков труб и окончательной засыпки трубопроводов (без арматуры), должно быть равным 1,3 рабочего давления. Окончательное испытание проводят в следующем порядке:

- в трубопроводе создают давление, равное рабочему, и поддерживают его в течение 2 ч;
- давление поднимают до уровня испытательного и поддерживают его подкачкой воды в течение 2 ч;

Трубопровод считается выдержавшим окончательное испытание, если при последующей выдержке в течение 2 ч под испытательным давлением падение давления не превысит 0,02 МПа в течение 1 ч.

5. Хранение

Трубы производятся из экологически чистых материалов. При хранении и эксплуатации трубы не выделяют в окружающую среду токсичных веществ и не оказывают при непосредственном контакте вредного воздействия на организм человека.

Срок хранения труб на складе – 2 года со дня изготовления.

Трубы в бухтах должны храниться на ровных площадках. На строительном объекте бухты труб должны складироваться на свободных от твердых выступов площадках.

Соединительные детали, элементы и материалы должны храниться отдельно в закрытых помещениях. Емкости с компонентами пенополиуретана должны храниться в отапливаемых помещениях.

При длительном хранении труб в бухтах следует обратить внимание на то, чтобы они равномерно опирались по всей длине и оболочка из полиэтилена не повреждалась гвоздями, камнями и пр.

Не следует располагать места хранения там, где возможно скопление воды.

Концы труб при длительном хранении должны быть защищены пластмассовыми заглушками (или полиэтиленовой пленкой), которые снимаются непосредственно перед монтажом соединительных деталей.

При длительном хранении трубы следует хранить в месте, обеспечивающем отсутствие длительного прямого воздействия ультрафиолетовых лучей.

Целесообразно хранить бухты под навесом в горизонтальном положении на подкладке из деревянных досок. При расположении на наклонной местности необходимо предотвратить соскальзывание бухт.

В отапливаемых помещениях трубы и другие элементы необходимо хранить на расстоянии не менее 1 метра от отопительных приборов.

На пенополиуретан не должна попадать вода, недопустимо загрязнение внутренней поверхности труб.

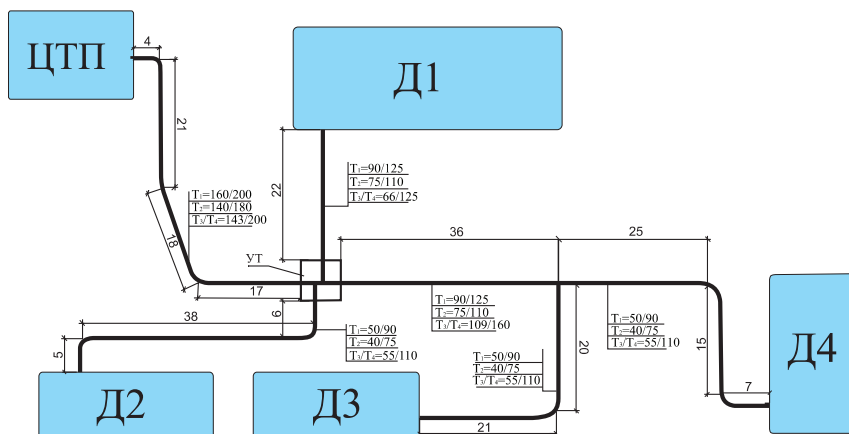
6. Охрана окружающей среды

Меры по охране окружающей среды должны соответствовать требованиям СНиП 11-01-95 «Охрана окружающей среды». Отходы теплоизоляции из пенополиуретана и полиэтилена следует собрать для последующего их вывоза и захоронения в местах, согласованных с органами Госсанэпиднадзора.

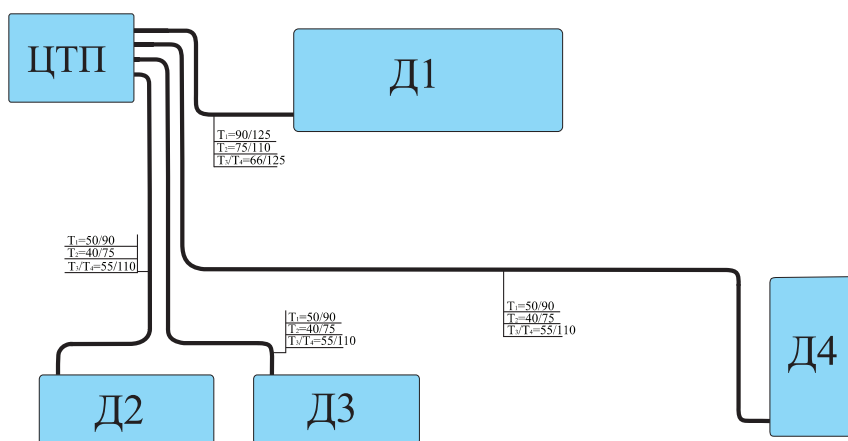
7. Примеры принципиальных монтажных схем сети. Сравнение древовидной и веерообразной схем сети

7.1. Схемы сети

Древовидная схема сети



Веерообразная схема сети



Участок ЦТП-Д1 - 38 м.
 Участок ЦТП-Д2 - 65 м.
 Участок ЦТП-Д3 - 72 м.
 Участок ЦТП-Д4 - 143 м.

При оптимальной веерообразной схеме прокладки суммарная стоимость комплектации объекта уменьшается по сравнению с традиционной древовидной схемой прокладки на 10-25%.

7.2. Спецификации по участкам

Древовидная схема сети

Наименование товара	ед. изм.	количество
Участок ЦТП-УТ		
Труба Изопрофлекс А ПЭ-Х Р 1,0 МПа 160/200	м	62
Труба Изопрофлекс А ПЭ-Х Р 1,0 МПа 140/180	м	62
Труба КАСАФЛЕКС 143/200 1,6 МПа 135*	м	62
Труба КАСАФЛЕКС 143/200 1,6 МПа 135*	м	62
Пресс-фитинг под сварку 160	шт	2
Пресс-фитинг под сварку 140	шт	2
Фитинг КАСАФЛЕКС под сварку 143 комплекте с изоляцией торцов	шт	4
Концевой предохранитель ДНЕС2700 160/200, 160/225	шт	2
Концевой предохранитель ДНЕС2600 110/145, 140/180, 140/200	шт	2
Стеновой уплотнитель 200	шт	6
Стеновой уплотнитель 180	шт	2
Участок УТ - Д1		
Труба Изопрофлекс А ПЭ-Х Р 1,0 МПа 90/125	м	23
Труба Изопрофлекс А ПЭ-Х Р 1,0 МПа 75/110	м	23
Труба КАСАФЛЕКС 66/125 1,6 МПа 135*	м	23
Труба КАСАФЛЕКС 66/125 1,6 МПа 135*	м	23
Пресс-фитинг под сварку 90	шт	2
Пресс-фитинг под сварку 75	шт	2
Фитинг КАСАФЛЕКС под сварку 66	шт	4
Концевой предохранитель ДНЕС2400 63/100, 75/110, 90/125	шт	4
Комплект концевой изоляции CSF 110-160	шт	4
Стеновой уплотнитель 125	шт	6
Стеновой уплотнитель 110	шт	2
Участок УТ - Д2		
Труба Изопрофлекс А ПЭ-Х Р 1,0 МПа 50/90	м	51
Труба Изопрофлекс А ПЭ-Х Р 1,0 МПа 40/75	м	51
Труба КАСАФЛЕКС 55/110 1,6 МПа 135*	м	51
Труба КАСАФЛЕКС 55/110 1,6 МПа 135*	м	51
Пресс-фитинг под сварку 50	шт	2
Пресс-фитинг под сварку 40	шт	2
Фитинг КАСАФЛЕКС под сварку 55	шт	4
Концевой предохранитель ДНЕС2200 40/90, 50/90	шт	2
Концевой предохранитель ДНЕС2100 40/75, 25/75, 32/75, 32/90	шт	2
Комплект концевой изоляции CSF 110-160	шт	4
Стеновой уплотнитель 110	шт	4
Стеновой уплотнитель 90	шт	2
Стеновой уплотнитель 75	шт	2

Наименование товара	ед. изм.	количество
Участок УТ - ДЗ, Д4		
Наименование товара	ед. изм.	количество
Труба Изопрофлекс А ПЭ-Х Р 1,0 МПа 90/125	м	37
Труба Изопрофлекс А ПЭ-Х Р 1,0 МПа 75/110	м	37
Труба Изопрофлекс А ПЭ-Х Р 1,0 МПа 50/90	м	49
Труба Изопрофлекс А ПЭ-Х Р 1,0 МПа 40/75	м	49
Труба Изопрофлекс А ПЭ-Х Р 1,0 МПа 50/90	м	43
Труба Изопрофлекс А ПЭ-Х Р 1,0 МПа 40/75	м	43
Труба КАСАФЛЕКС 109/160 1,6 МПа 135*	м	37
Труба КАСАФЛЕКС 109/160 1,6 МПа 135*	м	37
Труба КАСАФЛЕКС 55/110 1,6 МПа 135*	м	49
Труба КАСАФЛЕКС 55/110 1,6 МПа 135*	м	49
Труба КАСАФЛЕКС 55/110 1,6 МПа 135*	м	43
Труба КАСАФЛЕКС 55/110 1,6 МПа 135*	м	43
Пресс-фитинг под сварку 90	шт	1
Пресс-фитинг под сварку 75	шт	1
Пресс-фитинг под сварку 50	шт	2
Пресс-фитинг под сварку 40	шт	2
Фитинг КАСАФЛЕКС под сварку 109	шт	4
Фитинг КАСАФЛЕКС под сварку 55	шт	8
Пресс-тройник редукц. 90/50/50 нерж. без гильз	шт	1
Пресс-тройник редукц. 75/40/40 нерж. без гильз	шт	1
Надвижная гильза 90 (Т) нерж.	шт	1
Надвижная гильза 75 (Т) нерж.	шт	1
Надвижная гильза 50 (Т) нерж.	шт	2
Надвижная гильза 40 нерж.	шт	2
Концевой предохранитель DNES2400 63/100, 75/110, 90/125	шт	2
Концевой предохранитель DNES2200 40/90, 50/90	шт	2
Концевой предохранитель DNES2100 40/75, 25/75, 32/75, 32/90	шт	2
Комплект концевой изоляции CSF 110-160	шт	6
Стеновой уплотнитель 160	шт	2
Стеновой уплотнитель 125	шт	1
Стеновой уплотнитель 110	шт	5
Стеновой уплотнитель 90	шт	2
Стеновой уплотнитель 75	шт	2
Компл. для изоляции тройника 110/63-110/63-110/63	шт	1
Компл. для изоляции тройника 160/90-160/63-160/90	шт	3
Пена №7	шт	3
Пена №4	шт	1

Веерообразная схема сети

Наименование товара	ед. изм.	количество
Участок ЦТП-Д1		
Труба Изопрофлекс А ПЭ-Х Р 1,0 МПа 90/125	м	39
Труба Изопрофлекс А ПЭ-Х Р 1,0 МПа 75/110	м	39
Труба КАСАФЛЕКС 66/125 1,6 МПа 135*	м	39
Труба КАСАФЛЕКС 66/125 1,6 МПа 135*	м	39
Пресс-фитинг под сварку 90	шт	2
Пресс-фитинг под сварку 75	шт	2
Фитинг КАСАФЛЕКС под сварку 66	шт	4
Концевой предохранитель ДНЕС2400 63/100, 75/110, 90/125	шт	4
Комплект концевой изоляции CSF 110-160	шт	4
Стеновой уплотнитель 125	шт	6
Стеновой уплотнитель 110	шт	2
Участок ЦТП-Д4		
Труба Изопрофлекс А ПЭ-Х Р 1,0 МПа 50/90	м	148
Труба Изопрофлекс А ПЭ-Х Р 1,0 МПа 40/75	м	148
Труба КАСАФЛЕКС 55/110 1,6 МПа 135*	м	148
Труба КАСАФЛЕКС 55/110 1,6 МПа 135*	м	148
Пресс-фитинг под сварку 50	шт	2
Пресс-фитинг под сварку 40	шт	2
Фитинг КАСАФЛЕКС под сварку 55	шт	4
Концевой предохранитель ДНЕС2200 40/90, 50/90	шт	2
Концевой предохранитель ДНЕС2100 40/75, 25/75, 32/75, 32/90	шт	2
Комплект концевой изоляции CSF 110-160	шт	4
Стеновой уплотнитель 110	шт	4
Стеновой уплотнитель 90	шт	2
Стеновой уплотнитель 75	шт	2

Наименование товара	ед. изм.	количество
Участок ЦТП-Д3		
Труба Изопрофлекс А ПЭ-Х Р 1,0 МПа 50/90	м	75
Труба Изопрофлекс А ПЭ-Х Р 1,0 МПа 40/75	м	75
Труба КАСАФЛЕКС 55/110 1,6 МПа 135*	м	75
Труба КАСАФЛЕКС 55/110 1,6 МПа 135*	м	75
Пресс-фитинг под сварку 50	шт	2
Пресс-фитинг под сварку 40	шт	2
Фитинг КАСАФЛЕКС под сварку 55	шт	4
Концевой предохранитель ДНЕС2200 40/90, 50/90	шт	2
Концевой предохранитель ДНЕС2100 40/75, 25/75, 32/75, 32/90	шт	2
Комплект концевой изоляции CSF 110-160	шт	4
Стеновой уплотнитель 110	шт	4
Стеновой уплотнитель 90	шт	2
Стеновой уплотнитель 75	шт	2
Участок ЦТП-Д2		
Труба Изопрофлекс А ПЭ-Х Р 1,0 МПа 50/90	м	67
Труба Изопрофлекс А ПЭ-Х Р 1,0 МПа 40/75	м	67
Труба КАСАФЛЕКС 55/110 1,6 МПа 135*	м	67
Труба КАСАФЛЕКС 55/110 1,6 МПа 135*	м	67
Пресс-фитинг под сварку 50	шт	2
Пресс-фитинг под сварку 40	шт	2
Фитинг КАСАФЛЕКС под сварку 55	шт	4
Концевой предохранитель ДНЕС2200 40/90, 50/90	шт	2
Концевой предохранитель ДНЕС2100 40/75, 25/75, 32/75, 32/90	шт	2
Комплект концевой изоляции CSF 110-160	шт	4
Стеновой уплотнитель 110	шт	4
Стеновой уплотнитель 90	шт	2
Стеновой уплотнитель 75	шт	2

7.3. Сводные спецификации

Древовидная схема сети

Наименование товара	ед. изм.	количество
Труба Изопрофлекс А ПЭ-Х Р 1,0 МПа 160/200	м	62
Труба Изопрофлекс А ПЭ-Х Р 1,0 МПа 140/180	м	62
Труба Изопрофлекс А ПЭ-Х Р 1,0 МПа 90/125	м	60
Труба Изопрофлекс А ПЭ-Х Р 1,0 МПа 75/110	м	60
Труба Изопрофлекс А ПЭ-Х Р 1,0 МПа 50/90	м	143
Труба Изопрофлекс А ПЭ-Х Р 1,0 МПа 40/75	м	143
Труба КАСАФЛЕКС 143/200 1,6 МПа 135*	м	124
Труба КАСАФЛЕКС 109/160 1,6 МПа 135*	м	74
Труба КАСАФЛЕКС 66/125 1,6 МПа 135*	м	46
Труба КАСАФЛЕКС 55/110 1,6 МПа 135*	м	286
Пресс-фитинг под сварку 160	шт	2
Пресс-фитинг под сварку 140	шт	2
Пресс-фитинг под сварку 90	шт	3
Пресс-фитинг под сварку 75	шт	3
Пресс-фитинг под сварку 50	шт	4
Пресс-фитинг под сварку 40	шт	4
Фитинг КАСАФЛЕКС под сварку 143 комплекте с изоляцией торцов	шт	4
Фитинг КАСАФЛЕКС под сварку 109	шт	4
Фитинг КАСАФЛЕКС под сварку 66	шт	4
Фитинг КАСАФЛЕКС под сварку 55	шт	12
Концевой предохранитель ДНЕС2700 160/200, 160/225	шт	2
Концевой предохранитель ДНЕС2600 110/145, 140/180, 140/200	шт	2
Концевой предохранитель ДНЕС2400 63/100, 75/110, 90/125	шт	6
Концевой предохранитель ДНЕС2200 40/90, 50/90	шт	4
Концевой предохранитель ДНЕС2100 40/75, 25/75, 32/75, 32/90	шт	4
Комплект концевой изоляции CSF 110-160	шт	14
Пресс-тройник редуцированный 90/50/50 нерж. без гильз	шт	1
Пресс-тройник редуцированный 75/40/40 нерж. без гильз	шт	1
Надвижная гильза 90 (Т) нерж.	шт	1
Надвижная гильза 75 (Т) нерж.	шт	1
Надвижная гильза 50 (Т) нерж.	шт	2
Надвижная гильза 40 нерж.	шт	2
Стеновой уплотнитель 200	шт	6
Стеновой уплотнитель 180	шт	2
Стеновой уплотнитель 160	шт	2
Стеновой уплотнитель 125	шт	7
Стеновой уплотнитель 110	шт	11
Стеновой уплотнитель 90	шт	4
Стеновой уплотнитель 75	шт	4
Компл. для изоляции тройника 160/90-160/63-160/90	шт	3
Компл. для изоляции тройника 110/63-110/63-110/63	шт	1
Пена №7	шт	3
Пена №4	шт	1
Сигнальная лента	м	400

Веерообразная схема сети

Наименование товара	ед. изм.	количество
Труба Изопрофлекс А ПЭ-Х Р 1,0 МПа 90/125	м	39
Труба Изопрофлекс А ПЭ-Х Р 1,0 МПа 75/110	м	39
Труба Изопрофлекс А ПЭ-Х Р 1,0 МПа 50/90	м	290
Труба Изопрофлекс А ПЭ-Х Р 1,0 МПа 40/75	м	290
Труба КАСАФЛЕКС 66/125 1,6 МПа 135*	м	78
Труба КАСАФЛЕКС 55/110 1,6 МПа 135*	м	580
Пресс-фитинг под сварку 90	шт	2
Пресс-фитинг под сварку 75	шт	2
Пресс-фитинг под сварку 50	шт	6
Пресс-фитинг под сварку 40	шт	6
Фитинг КАСАФЛЕКС под сварку 66	шт	4
Фитинг КАСАФЛЕКС под сварку 55	шт	12
Концевой предохранитель DN EC2400 63/100, 75/110, 90/125	шт	4
Концевой предохранитель DN EC2200 40/90, 50/90	шт	6
Концевой предохранитель DN EC2100 40/75, 25/75, 32/75, 32/90	шт	6
Комплект концевой изоляции CSF 110-160	шт	16
Стеновой уплотнитель 125	шт	6
Стеновой уплотнитель 110	шт	14
Стеновой уплотнитель 90	шт	6
Стеновой уплотнитель 75	шт	6
Сигнальная лента	м	400

