

8

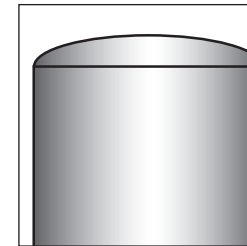
K-FLEX IN CLAD

**РУКОВОДСТВО ПО МОНТАЖУ  
ТЕПЛОИЗОЛЯЦИЯ И ПОКРЫТИЕ  
РЕЗЕРВУАРЫ МАЛЫХ И СРЕДНИХ РАЗМЕРОВ**





# K-FLEX IN CLAD - РЕЗЕРВУАРЫ МАЛЫХ И СРЕДНИХ РАЗМЕРОВ



## ОГЛАВЛЕНИЕ

## СТРАНИЦА

### Резервуары малых и средних размеров: монтаж изоляции и установка покрытия листом IN CLAD

- Введение: Руководство по монтажу - Графические символы

03

Монтаж изоляции резервуара листом K-FLEX

04

Монтаж покрытия листом IN CLAD

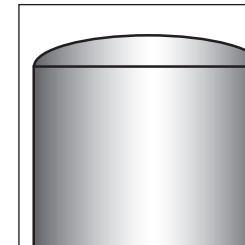
06



## K-FLEX IN CLAD - РЕЗЕРВУАРЫ МАЛЫХ И СРЕДНИХ РАЗМЕРОВ

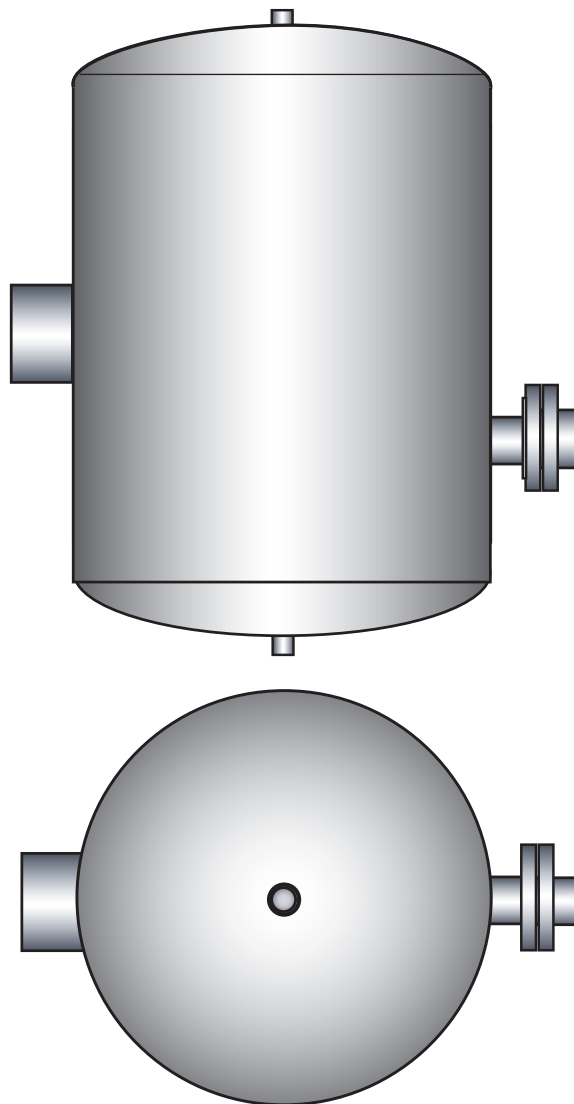
### Монтаж изоляции и покрытия малых и средних резервуаров при наружном размещении

Описываемый монтаж является одинаковым для любого из выбранных материалов: K-FLEX ST, K-FLEX SOLAR HT или K-FLEX ECO





Более подробная инструкция по изоляции листами K-FLEX представлена в «Руководстве по монтажу изоляции K-FLEX».

Если Вы не имеете напечатанного экземпляра руководства, то можете запросить его в нашем офисе или скачать файл \*.pdf с нашего сайта [www.k-flex.ru](http://www.k-flex.ru)



Процедура установки одинакова как для материала **K-FLEX IN CLAD** с покрытием **Grey**, так и для **K-FLEX IN CLAD** с покрытием **Black**.

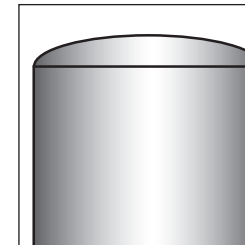
Обозначения:

-  Места соединений, проклеенные клеем K-FLEX.
-  Места соединений, проклеенные **двухкомпонентным клеем**
-  Применение наждачной бумаги
-  Швы, проклеенные **морским герметиком**
-  Направление движения со стрелкой: указывает действие, выполняемое в процессе монтажа изоляции или покрытия
-  Измерение размеров

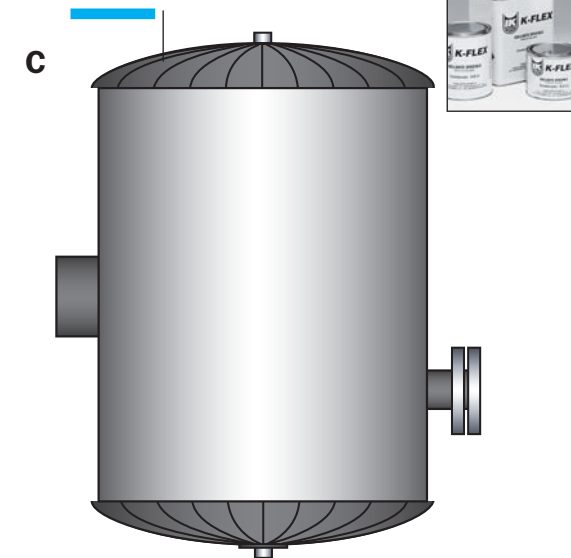
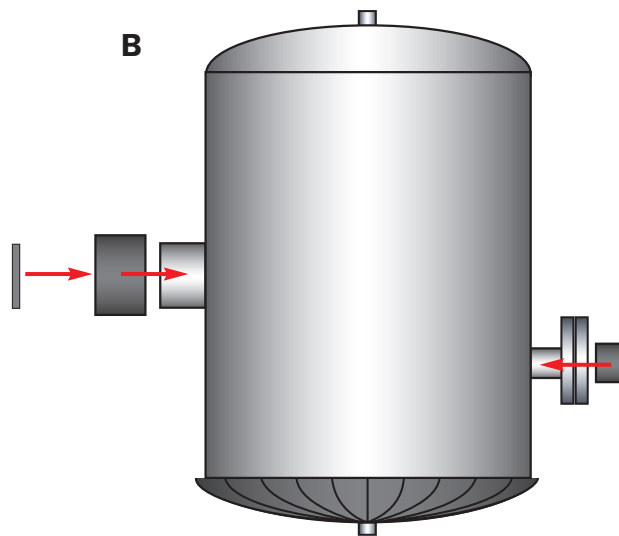


## K-FLEX IN CLAD - РЕЗЕРВУАРЫ МАЛЫХ И СРЕДНИХ РАЗМЕРОВ

### Изоляция листовым материалом K-FLEX

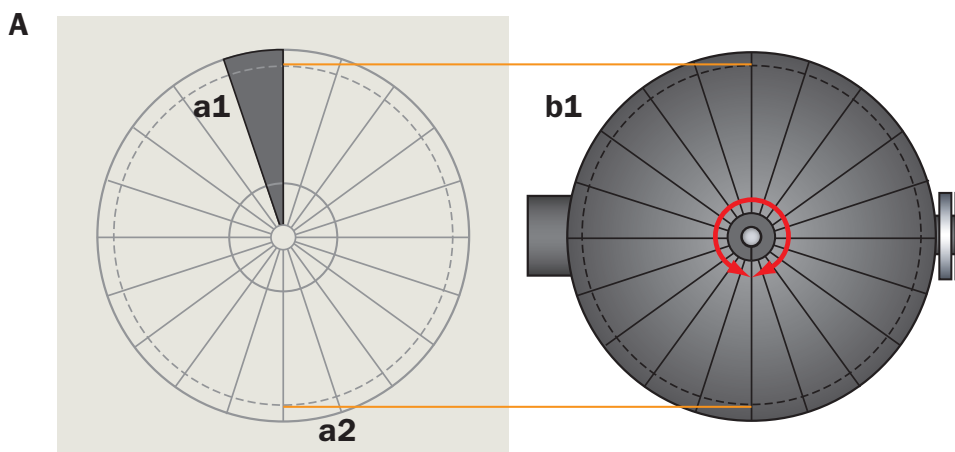


- A)**
- Разметьте шаблон в масштабе образующей линии нижнего днища с разделением на равные сегменты. Имейте в виду центральное отверстие для сливной трубы.
  - Разметьте секцию одного сегмента натуральной величины в масштабе 1:1 (**a1**). Оставьте достаточный припуск по наружному краю (**a2**) для закрытия криволинейности днища.
- B)**
- Из листа K-FLEX вырежьте такое количество сегментов, которое необходимо для полной изоляции днища, установите детали на резервуар, приклеив их клеем K-FLEX (**b1**).
  - Тем же клеем склейте швы между сегментами.
  - При необходимости вырежьте из материала K-FLEX и установите кольцо для изоляции сливной трубы.
- C)**
- Повторите операции для изоляции верхнего днища, учитывая возможные изменения размеров.



Изоляцию фасонных деталей можно проводить до или после монтажа материала на стенку резервуара. Это должен решить монтажник, основываясь на собственном опыте.

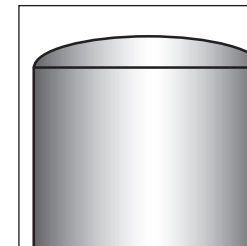
Фасонные детали, как правило, цилиндрической формы, изолируются полосками материала K-FLEX нужного размера и приклеиваются клеем K-FLEX.





## K-FLEX IN CLAD - РЕЗЕРВУАРЫ МАЛЫХ И СРЕДНИХ РАЗМЕРОВ

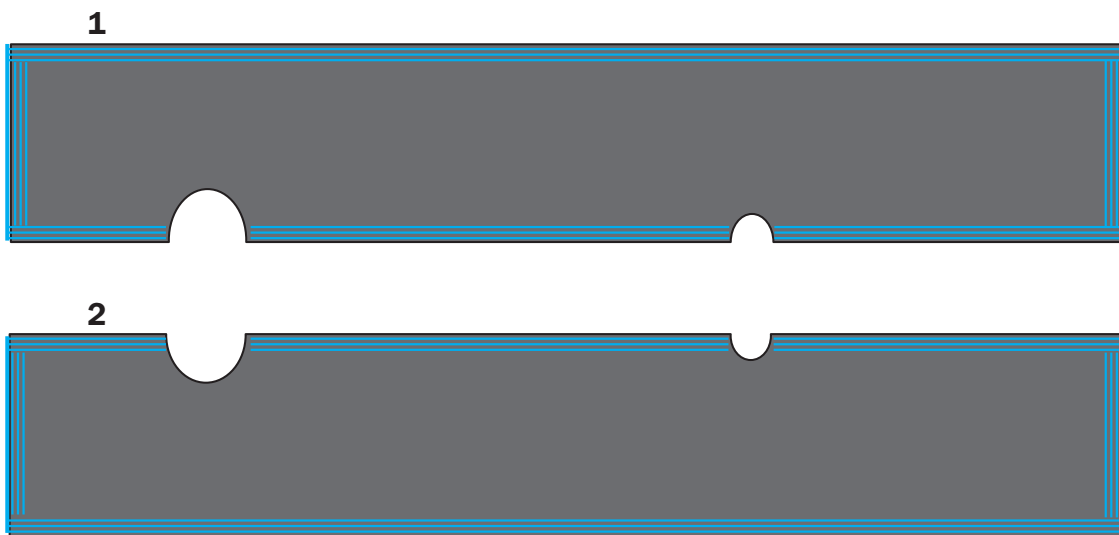
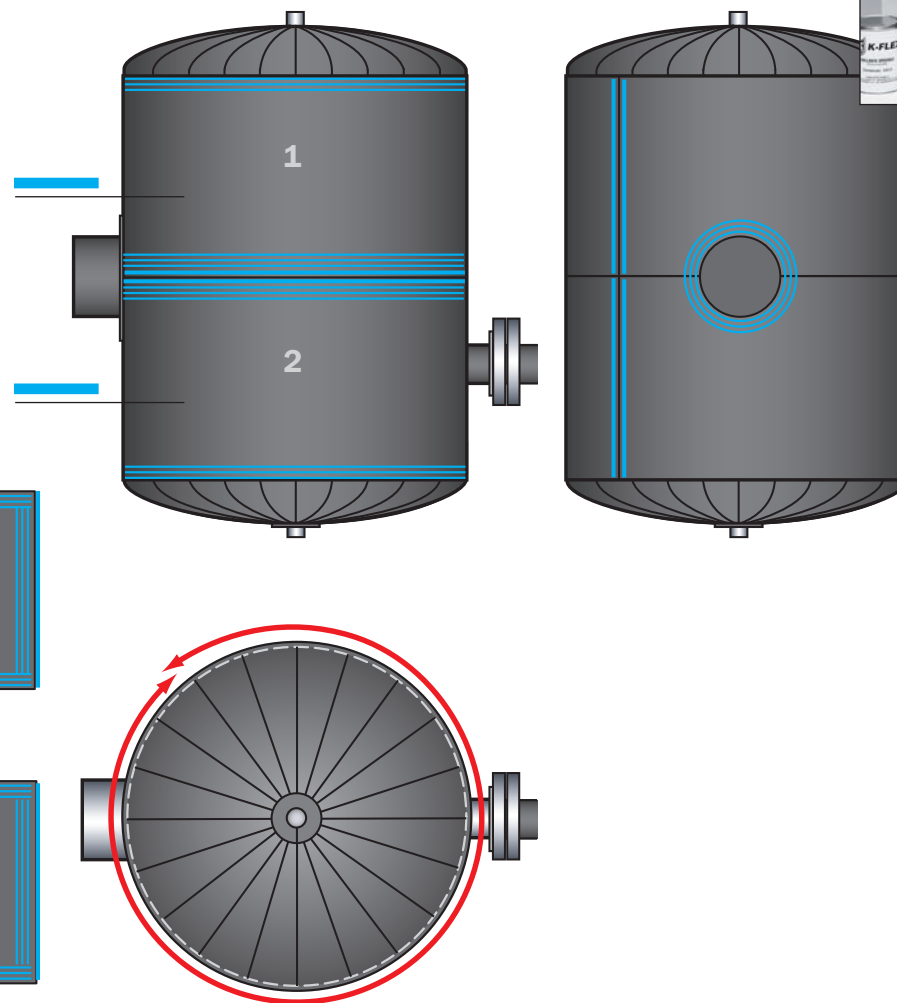
### Изоляция листовым материалом K-FLEX

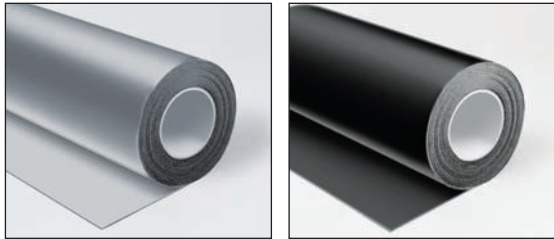


- Из листа K-FLEX вырежьте детали изоляции стенки резервуара (1-2) с соответствующими вырезами для фасонных деталей.
- Установите вырезанные детали на стенку резервуара, приклеив их клеем K-FLEX. Этим же клеем склейте швы между деталями изоляции.

Клеем K-FLEX склейте швы между сегментами верхнего и нижнего днищ и листами изоляции стенки резервуара.

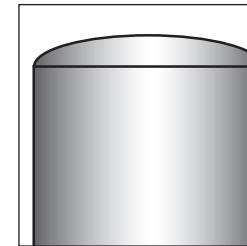
Будьте аккуратны при проклейке швов. Точная работа на стадии монтажа изоляции позволит качественно смонтировать покрытие IN CLAD.



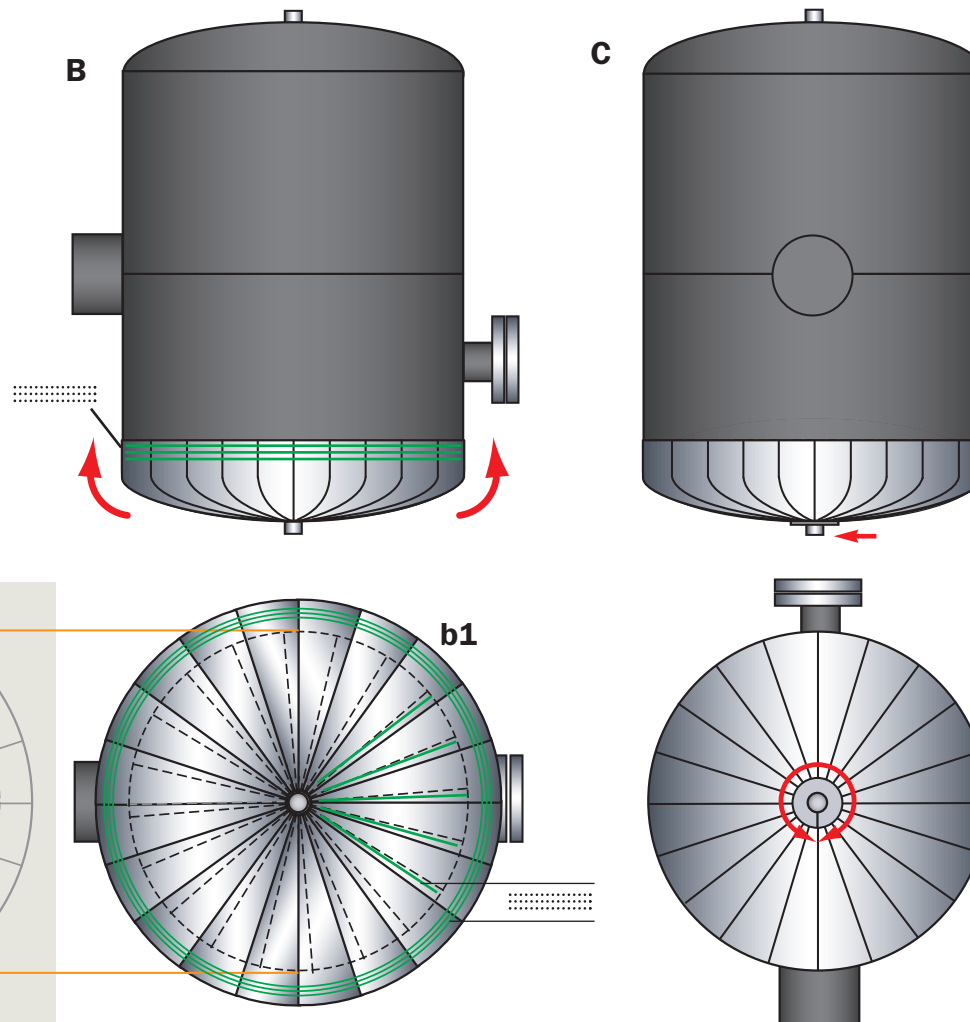


## K-FLEX IN CLAD - РЕЗЕРВУАРЫ МАЛЫХ И СРЕДНИХ РАЗМЕРОВ

### Монтаж покрытия из листа IN CLAD (черного или серого цвета)

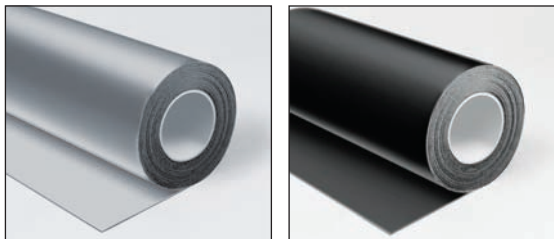


- A)** • Разметьте контур в масштабе нижнего дна резервуара с правильным разделением на сегменты. Имейте в виду центральное отверстие для сливной трубы. По наружному краю оставьте достаточный припуск для прилегания сегментов к стенке резервуара (**a1**).
- Разметьте деталь одного сегмента с соответствующим припуском для нахлеста шва (**a2**).
- Из листа IN CLAD вырежьте количество сегментов, достаточное для полного покрытия дна.
- B)** • Установите сегменты на изоляцию, приклеив их и склеив нахлесты двухкомпонентным клеем (**b1**).
- C)** • Также установите покрытие на изолированную сливную трубу.



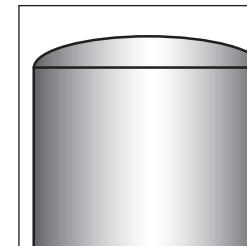
Все поверхности, подлежащие склеиванию двухкомпонентным клеем, должны быть обработаны наждачной бумагой.

Обозначения Клей K-FLEX Двухкомпонентный клей Морской герметик Наждачная бумага Измерение Действие



## K-FLEX IN CLAD - РЕЗЕРВУАРЫ МАЛЫХ И СРЕДНИХ РАЗМЕРОВ

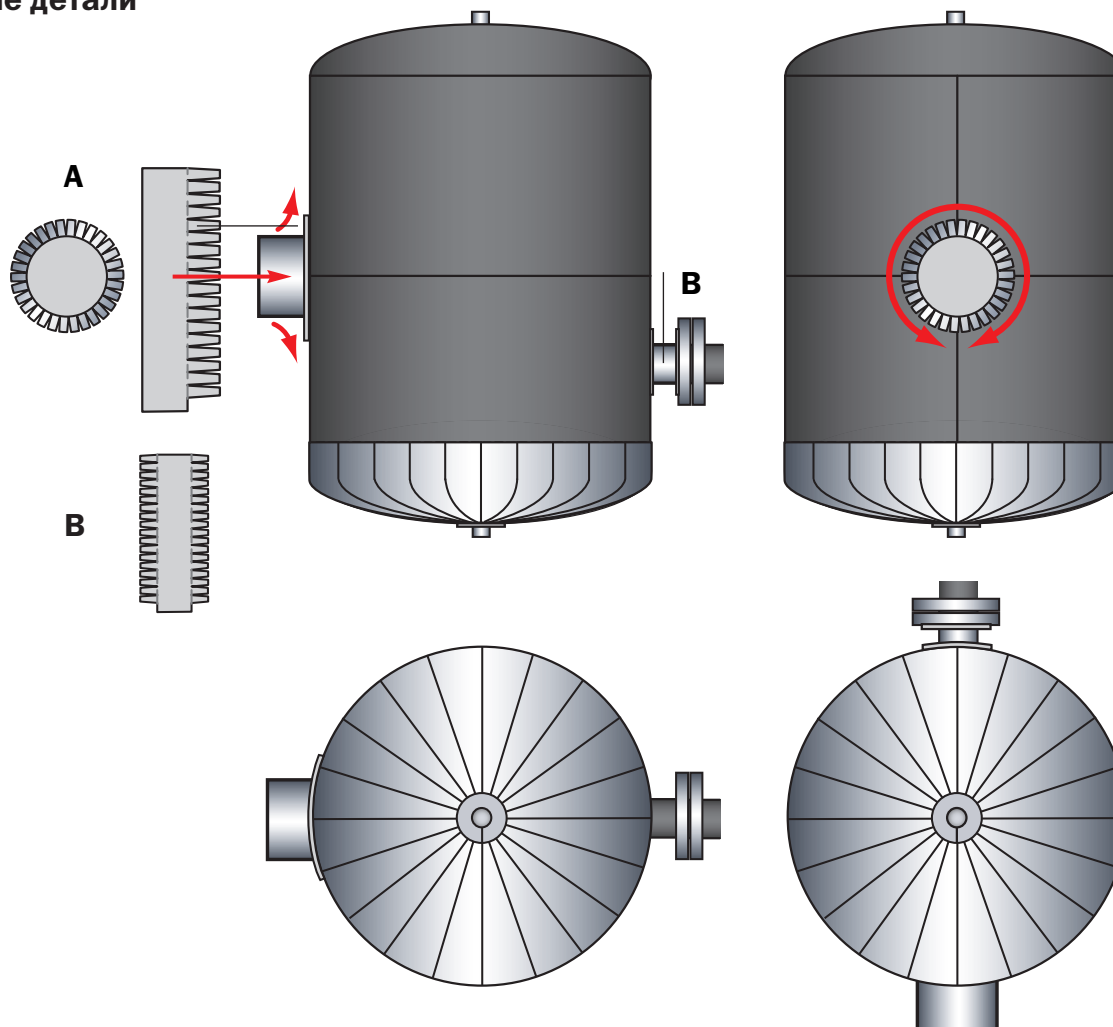
Монтаж покрытия из листа IN CLAD (черного или серого цвета)



### Монтаж покрытия на фасонные детали

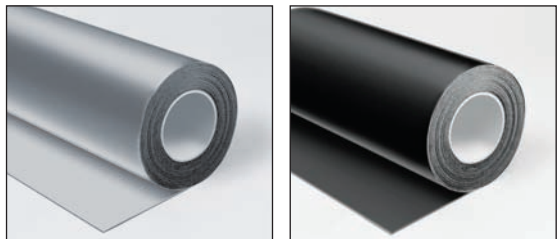
- От листа IN CLAD отрежьте детали **A-B** для покрытия фасонных частей, расположенных на стенке резервуара.

Детали покрытия должны приклеиваться двухкомпонентным клеем.



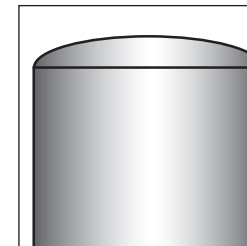
Все поверхности, подлежащие склеиванию двухкомпонентным клеем, должны быть обработаны наждачной бумагой.





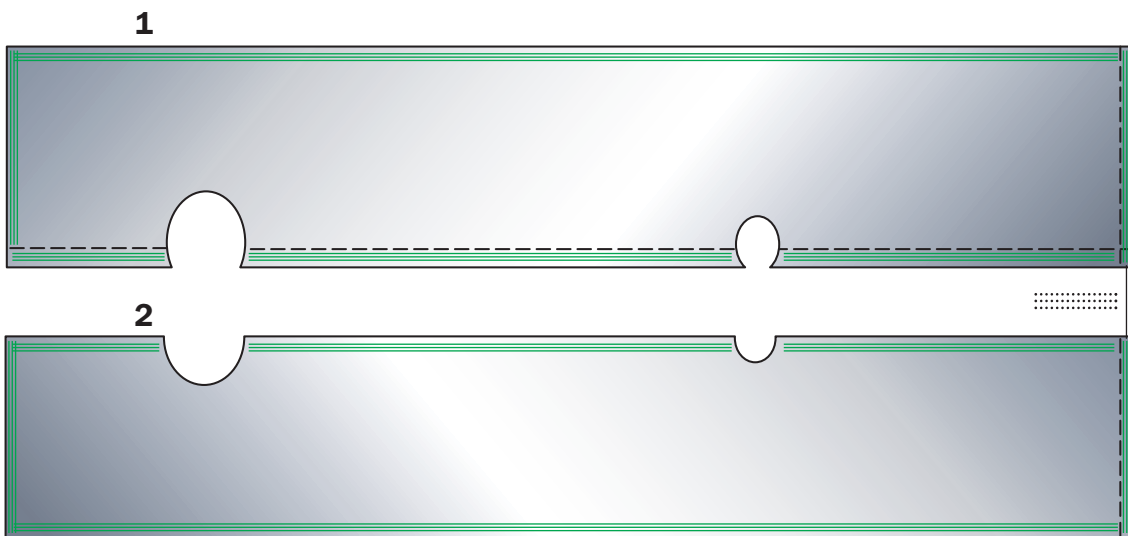
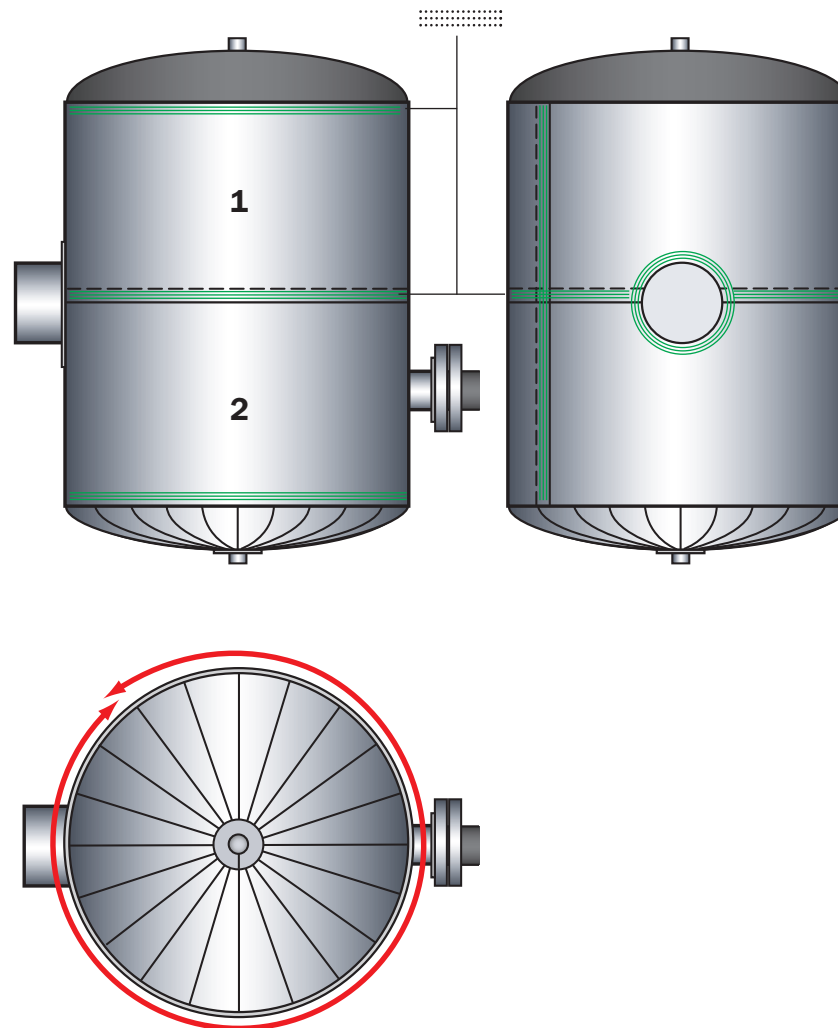
## K-FLEX IN CLAD - РЕЗЕРВУАРЫ МАЛЫХ И СРЕДНИХ РАЗМЕРОВ

### Монтаж покрытия из листа IN CLAD (черного или серого цвета)



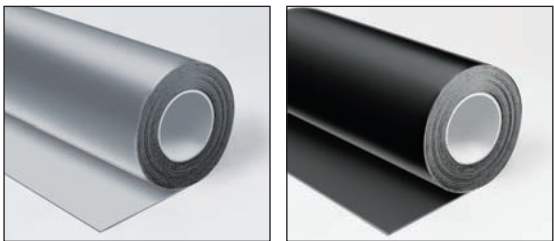
- Из листа IN CLAD вырежьте детали покрытия стенки резервуара с соответствующими припусками для нахлестов швов и вырезами для изолированных фасонных частей.
- Установите детали на стенки резервуара, закрыв лепестки покрытия фасонных деталей. Проклейте края и нахлесты двухкомпонентным клеем.

Все поверхности, подлежащие склеиванию двухкомпонентным клеем, должны быть обработаны наждачной бумагой.



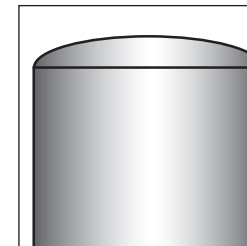
Обозначения Клей K-FLEX Двухкомпонентный клей Морской герметик Наждачная бумага Измерение Действие





## K-FLEX IN CLAD - РЕЗЕРВУАРЫ МАЛЫХ И СРЕДНИХ РАЗМЕРОВ

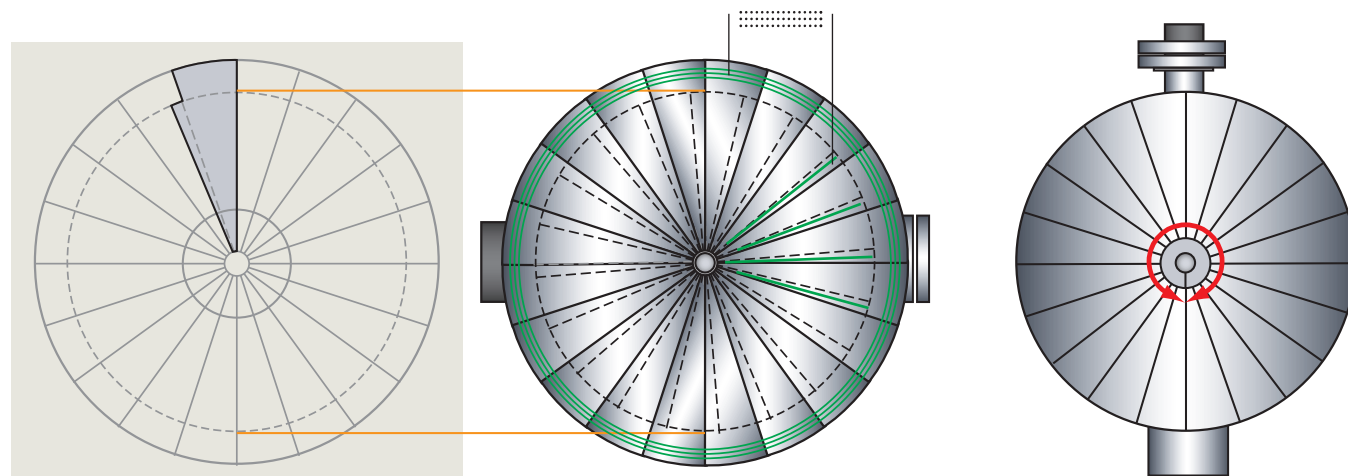
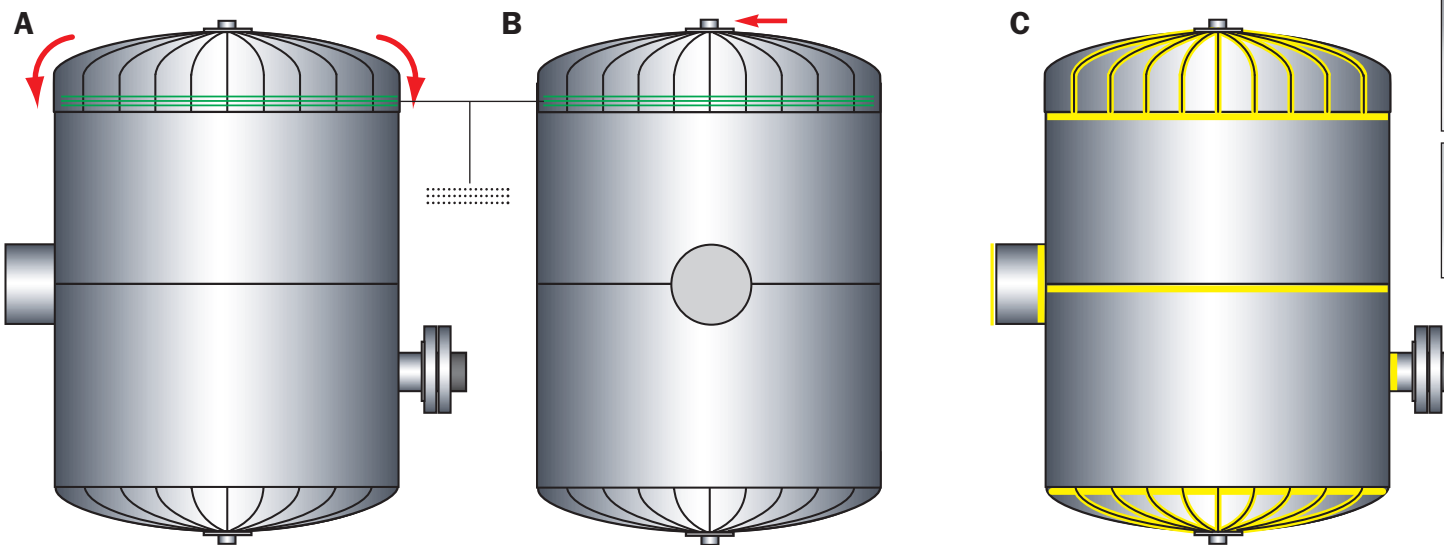
### Монтаж покрытия из листа IN CLAD (черного или серого цвета)



Следуя приведенной выше инструкции для нижнего дна резервуара, создайте из листа IN CLAD сегменты для покрытия верхнего дна.

- Установите сегменты с помощью двухкомпонентного клея, загнув припуск на покрытие стенки.
- Установите покрытие на входной трубе.
- Для покрытия труб имейте в виду, что швы должны быть развернуты «против воды».

Все поверхности, подлежащие склеиванию двухкомпонентным клеем, должны быть обработаны наждачной бумагой.



Для наружного применения проклейте все стыки морским герметиком (С).