

5

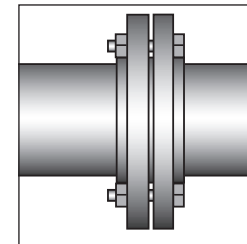
K-FLEX IN CLAD

**РУКОВОДСТВО ПО МОНТАЖУ  
ТЕПЛОИЗОЛЯЦИЯ И ПОКРЫТИЕ  
ФЛАНЦЫ**





## K-FLEX IN CLAD - ФЛАНЦЫ



### ОГЛАВЛЕНИЕ

### СТРАНИЦА

#### **Фланцы: теплоизоляция K-Flex и покрытие IN CLAD**

#### **- Введение:**

**Фланцы K-FLEX - Рекомендации по монтажу - Графические символ** 03

**Монтаж покрытия фланца на горизонтальном трубопроводе** 04

**Монтаж покрытия фланца на вертикальном трубопроводе** 08

**Монтаж готовых фланцев с покрытием IN CLAD** 11

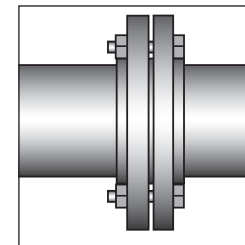
**Фоторуководство** 13



## K-FLEX IN CLAD - ФЛАНЦЫ

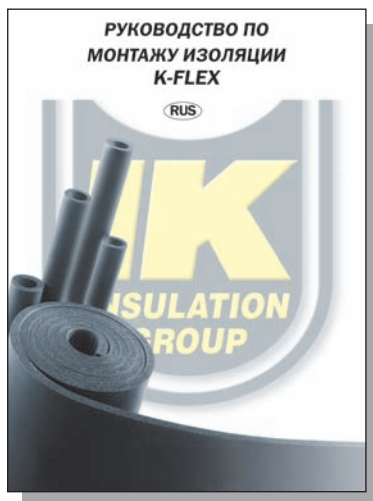
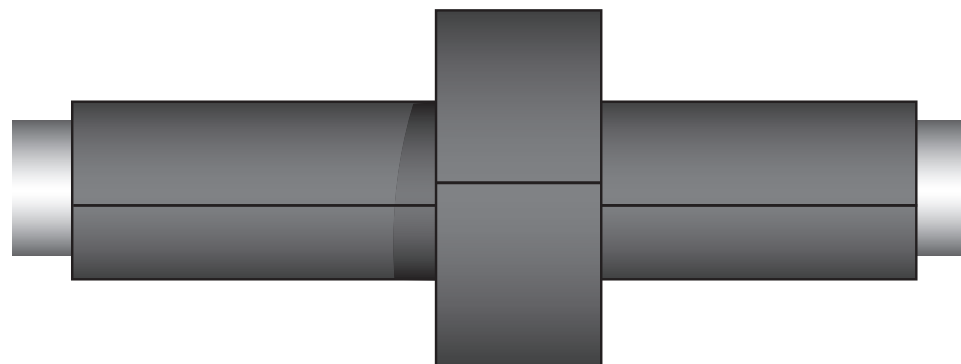
### Монтаж изоляции и покрытия

Описываемый монтаж является одинаковым для любого из выбранных материалов: K-FLEX ST, K-FLEX SOLAR HT или K-FLEX ECO



Более подробная инструкция по изоляции фланцев представлена в «Руководстве по монтажу изоляции K-FLEX».

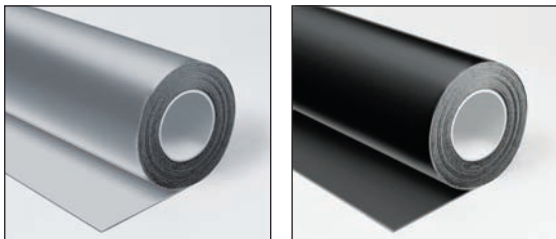
Если Вы не имеете напечатанного экземпляра руководства, то можете запросить его в нашем офисе или скачать файл \*.pdf с нашего сайта [www.k-flex.ru](http://www.k-flex.ru)



Обозначения:

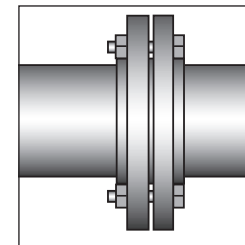
-  Места соединений, проклеенных **двухкомпонентным клеем**.
-  Применение наждачной бумаги.
-  Швы, проклеенные **морским герметиком**.
-  Направление движения со стрелкой: указывает действие, выполняемое в процессе монтажа изоляции или покрытия.
-  Измерение размеров.

Процедура установки одинакова как для материала K-FLEX IN CLAD с покрытием **Grey**, так и для K-FLEX IN CLAD с покрытием **Black**.



## K-FLEX IN CLAD - ФЛАНЦЫ

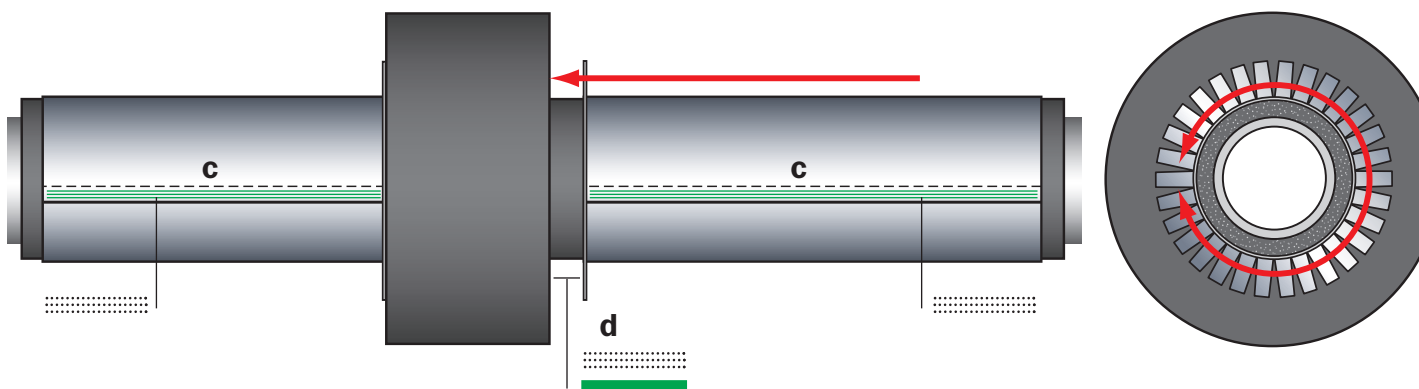
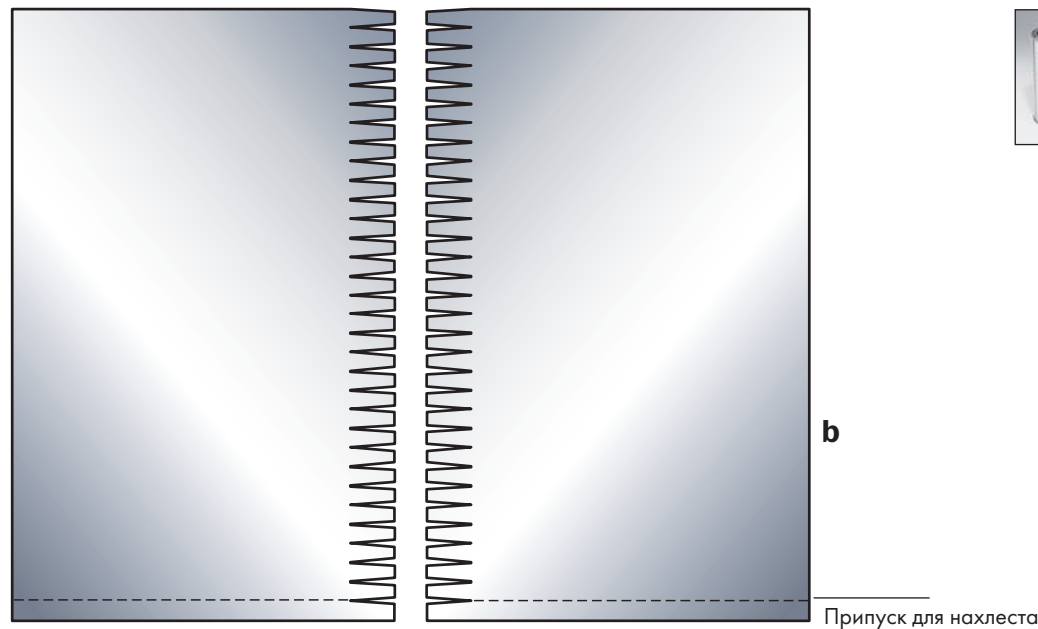
### Монтаж покрытия фланцев на горизонтальном трубопроводе



### Монтаж покрытия прилегающих труб

- Подготовьте две секции IN CLAD (**a-b**) шириной, соответствующей длине окружности изолированных труб, добавив пять сантиметров для образования нахлеста, и вырежьте по краям, прилегающим к фланцу, V-образные углубления.
- Оберните листы вокруг изолированных труб, разместив лепестки вырезов на торцах изоляции фланца, чтобы получить надлежащую адгезию.
- При помощи двухкомпонентного клея склейте продольные швы (**c**), разместив из <против воды>, и приклейте лепестки вырезов к торцам фланца (**d**).

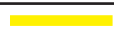
**Поверхности, подлежащие склеиванию двухкомпонентным клеем, обязательно должны быть обработаны наждачной бумагой.**



Обозначения



Двухкомпонентный клей



Морской герметик



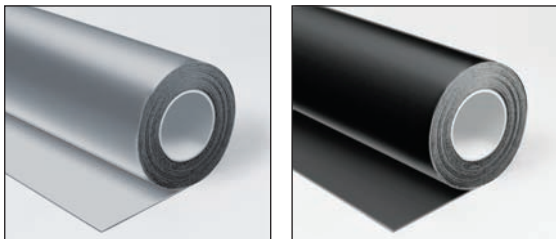
Наждачная бумага



Измерение

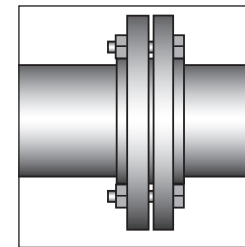


Действие



## K-FLEX IN CLAD - ФЛАНЦЫ

### Монтаж покрытия фланцев на горизонтальном трубопроводе



### Монтаж покрытия торцов

#### A)

Подготовьте две одинаковые секции из листа IN CLAD и перенесите на каждую секцию окружность с диаметром, соответствующим наружному диаметру торца **a**

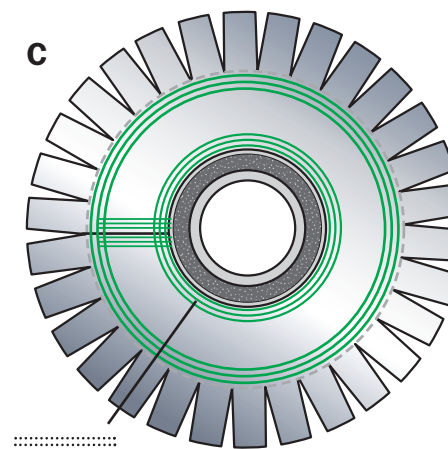
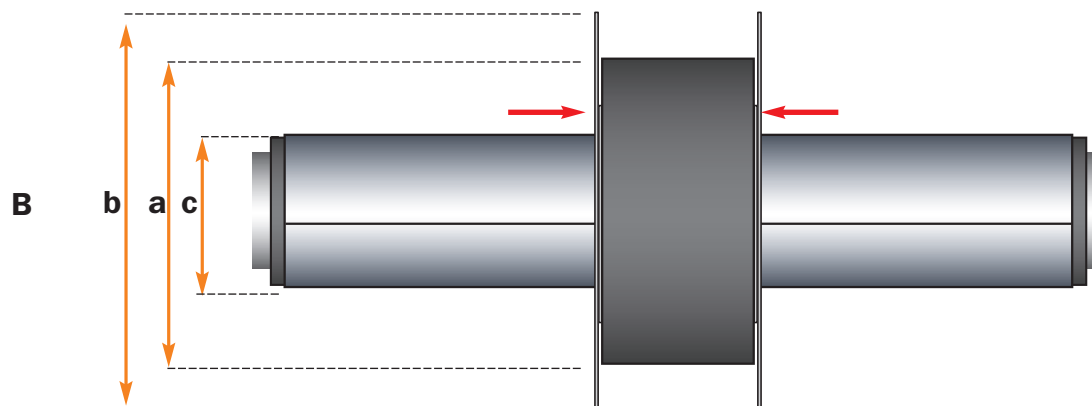
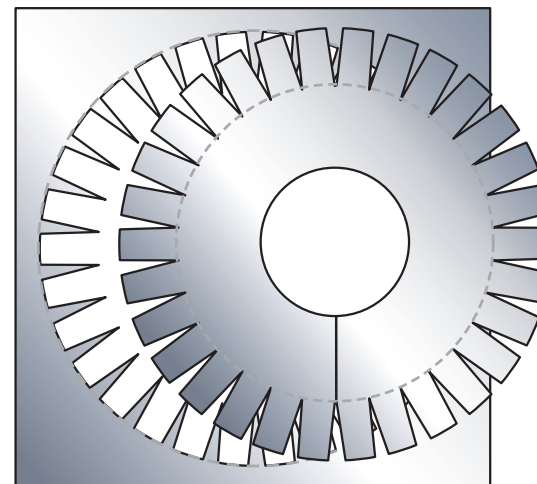
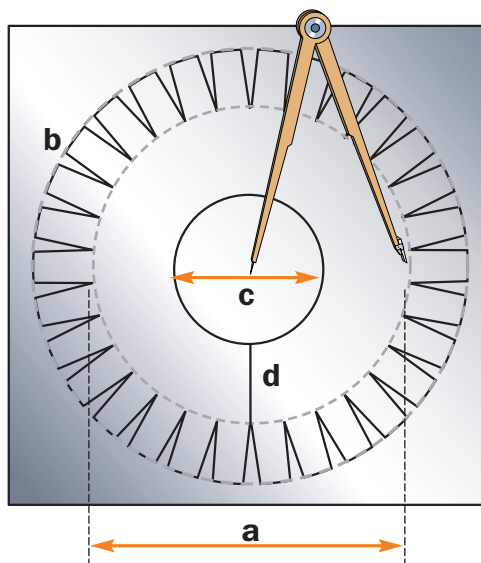
Диаметр **b** определяет размер наружного профиля с вырезами.

Диаметр отверстия **c** соответствует диаметру изолированной трубы с установленным покрытием.

Выкройка должна иметь разметку разреза **d**), предназначенного для установки кольца на соответствующую трубу.

#### B)

Вырежьте детали по контурам и установите на трубопровод, плотно прижав материал к торцам фланца таким образом, чтобы закрыть лепестки покрытия трубы.

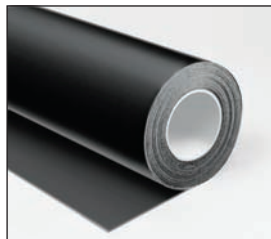
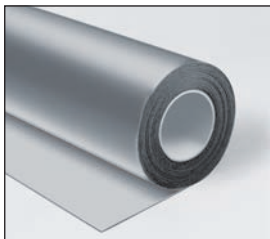


#### C)

Закрепите кольца на фланцах, проклеив поверхности вдоль линий диаметров и разрезов.

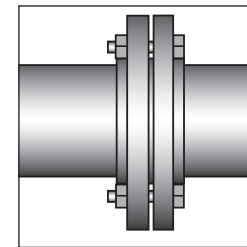
Поверхности, подлежащие склеиванию двухкомпонентным клеем, обязательно должны быть обработаны наждачной бумагой.





## K-FLEX IN CLAD - ФЛАНЦЫ

### Монтаж покрытия фланцев на горизонтальном трубопроводе



### Монтаж покрытия корпуса фланца

#### В)

Вырежьте секцию листа K-FLEX IN CLAD соответствующую наружной поверхности изоляции корпуса фланца и закрывающую лепестки колец. Добавьте несколько сантиметров на нахлест (**b1**).

Оберните секцию листа вокруг корпуса фланца развернув край нахлеста «против воды». Проклейте швы с помощью двухкомпонентного клея (**b2**).

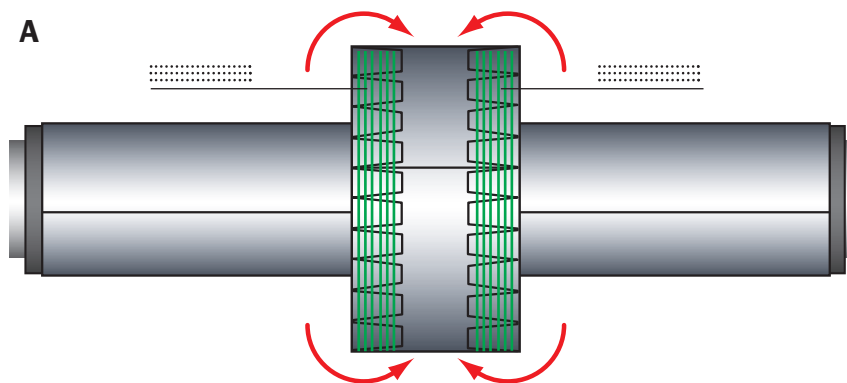
**b1**

Припуск для нахлеста

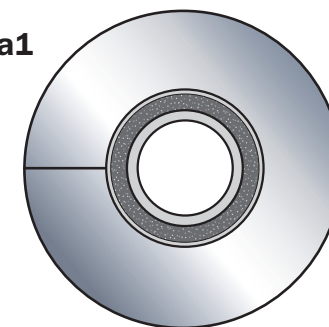
#### А)

Нанесите двухкомпонентный клей на лепестки колец, заверните их и прижмите к корпусу фланца.

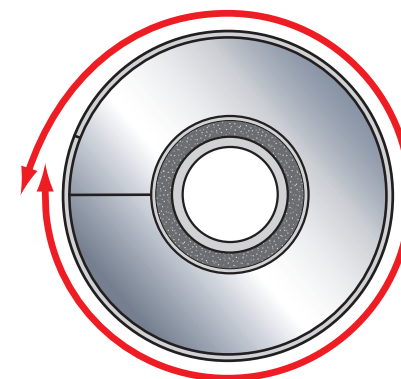
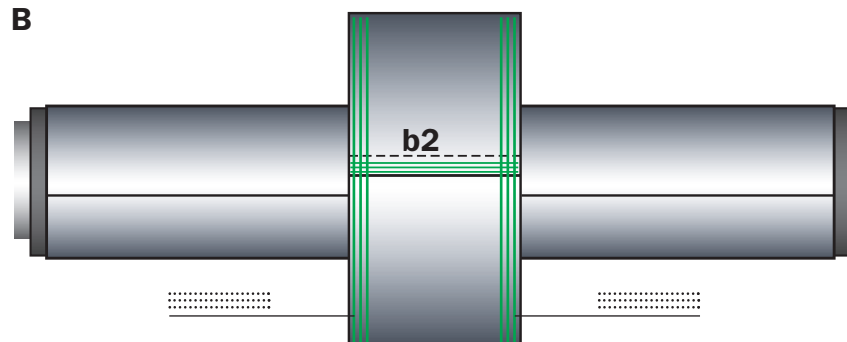
#### А



**a1**



#### В

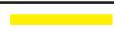


Поверхности, подлежащие склеиванию двухкомпонентным клеем, обязательно должны быть обработаны наждачной бумагой.

Обозначения



Двухкомпонентный клей



Морской герметик



Наждачная бумага

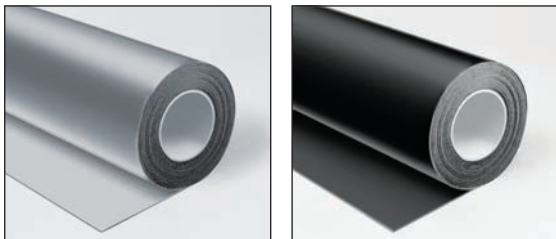


Измерение



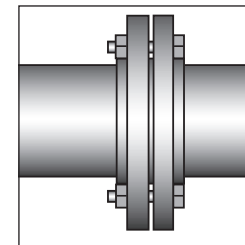
Действие





## K-FLEX IN CLAD - ФЛАНЦЫ

### Монтаж покрытия фланцев на горизонтальном трубопроводе

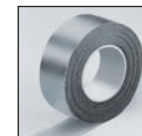
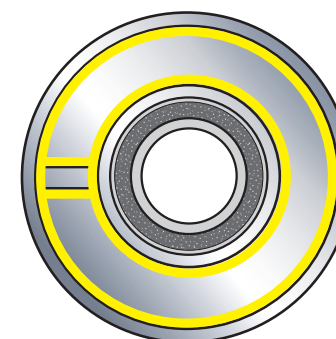
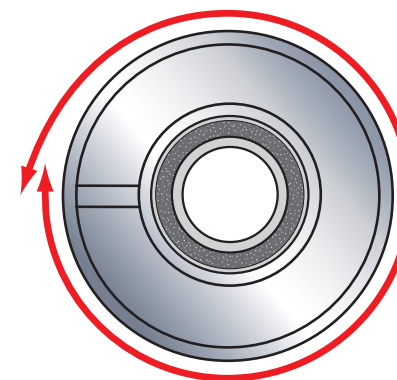
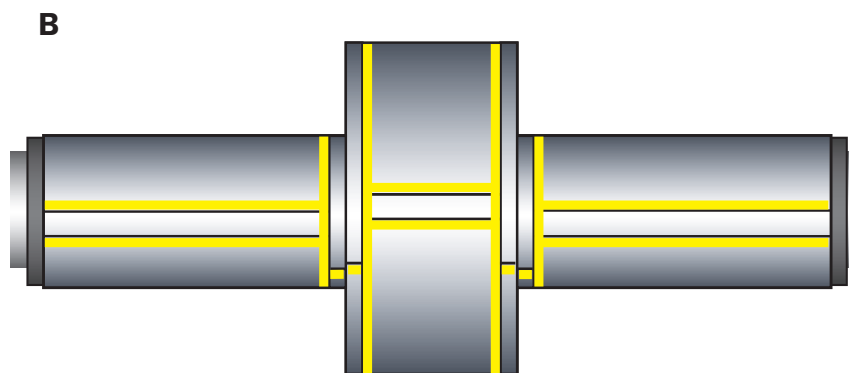
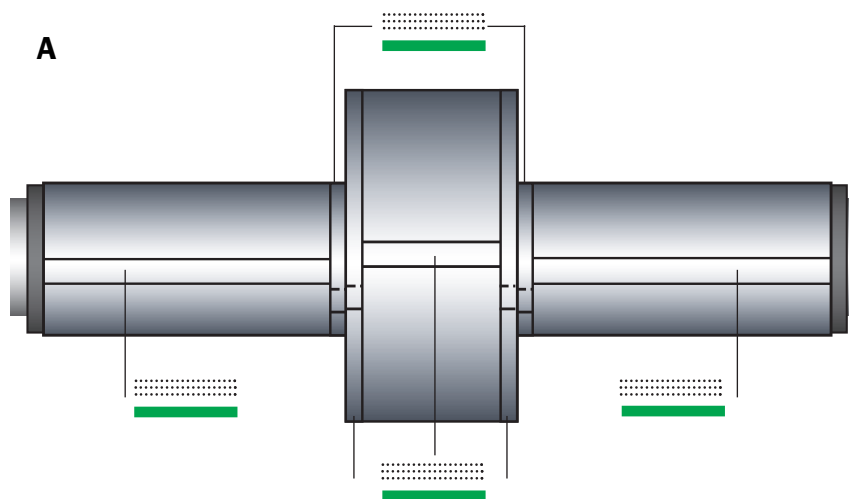


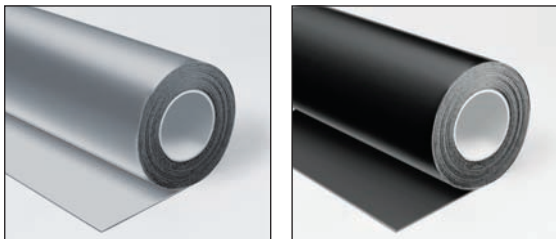
#### Монтаж покрытия корпуса фланца

**A)**  
При необходимости проклейте швы лентой IN CLAD, применяя двухкомпонентный клей.

Поверхности IN CLAD, подлежащие склеиванию двухкомпонентным клеем, должны быть обработаны наждачной бумагой.

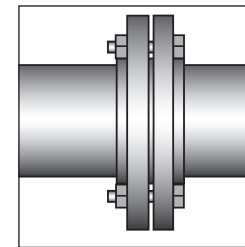
**B)**  
Для наружного применения дополнительно проклейте швы и края лент морским герметиком.





## K-FLEX IN CLAD - ФЛАНЦЫ

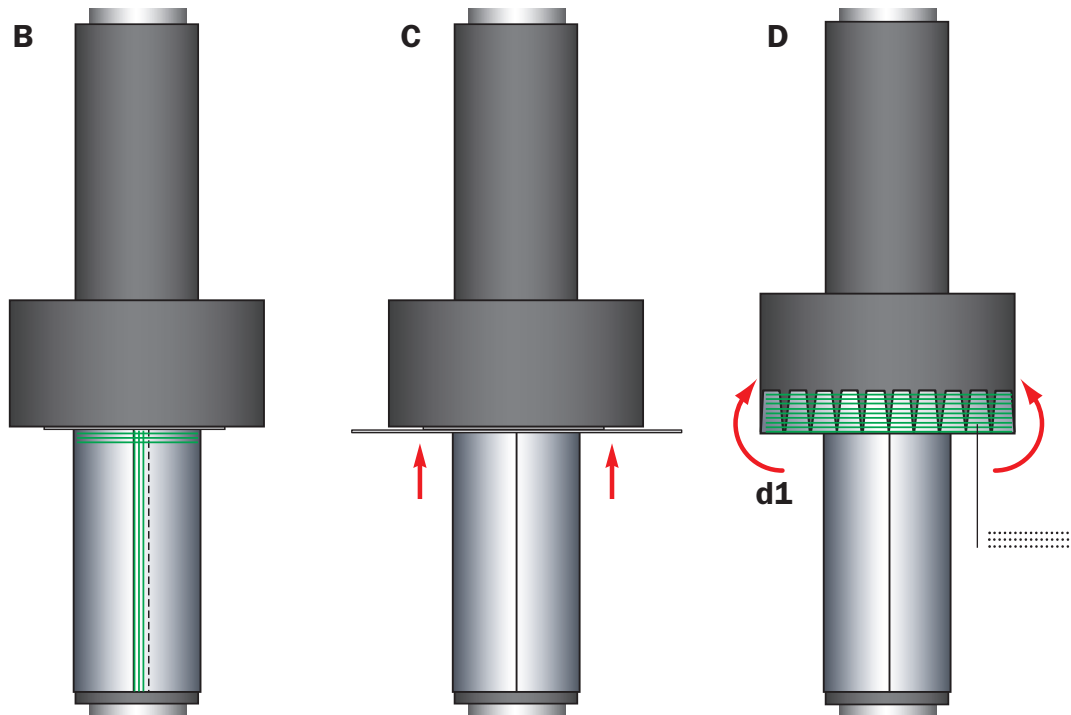
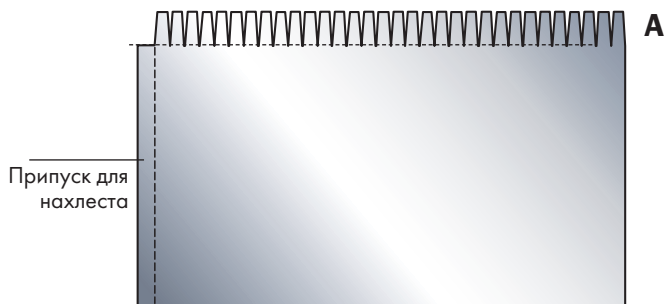
### Монтаж покрытия фланцев на вертикальном трубопроводе



**A)** Отрежьте секцию листа K-FLEX IN CLAD длиной, соответствующей поверхности изолированной трубы, добавив 5 см для образования нахлеста.

**B)** Установите лист с лепестками на нижний участок трубопровода и склейте шов двухкомпонентным клеем. Лепестки должны плотно прилегать к нижнему торцу фланца. (**b1**).

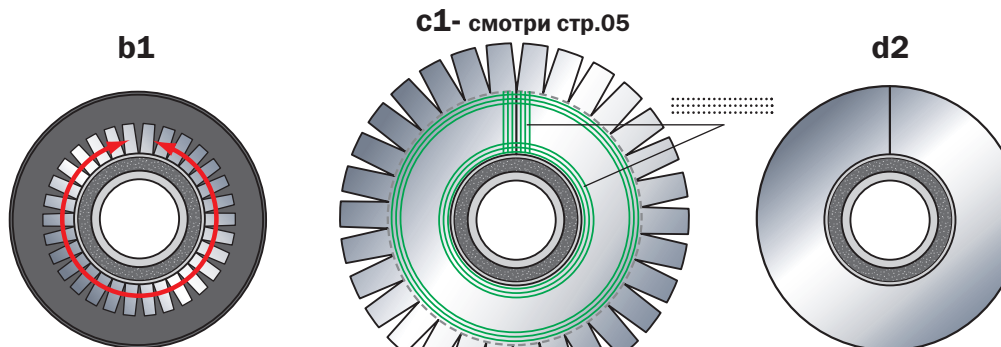
**C)** Вырежьте кольцо с лепестками (см. инструкцию на стр. 05) и установите его на торец фланца со стороны нижнего участка трубы таким образом, чтобы закрыть лепестки смонтированного покрытия трубы..



Поверхности, контактирующие с торцом фланца приклейте с помощью двухкомпонентного клея вдоль линий диаметров и разреза (**c1**).

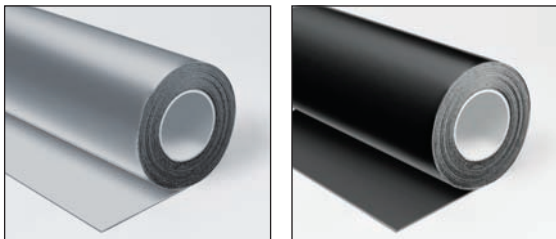
**D)** Нанесите соответствующий клей на лепестки кольца и загните их на корпус фланца (**d1-d2**).

Поверхности IN CLAD, подлежащие склеиванию двухкомпонентным клеем, должны быть обработаны наждачной бумагой.



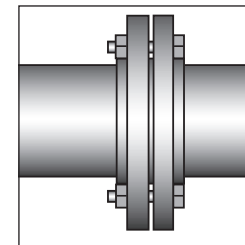
Обозначения Двухкомпонентный клей Морской герметик Наждачная бумага Измерение Действие





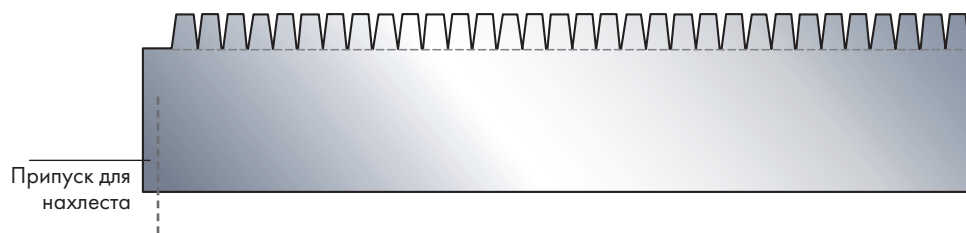
## K-FLEX IN CLAD - ФЛАНЦЫ

### Монтаж покрытия фланцев на вертикальном трубопроводе



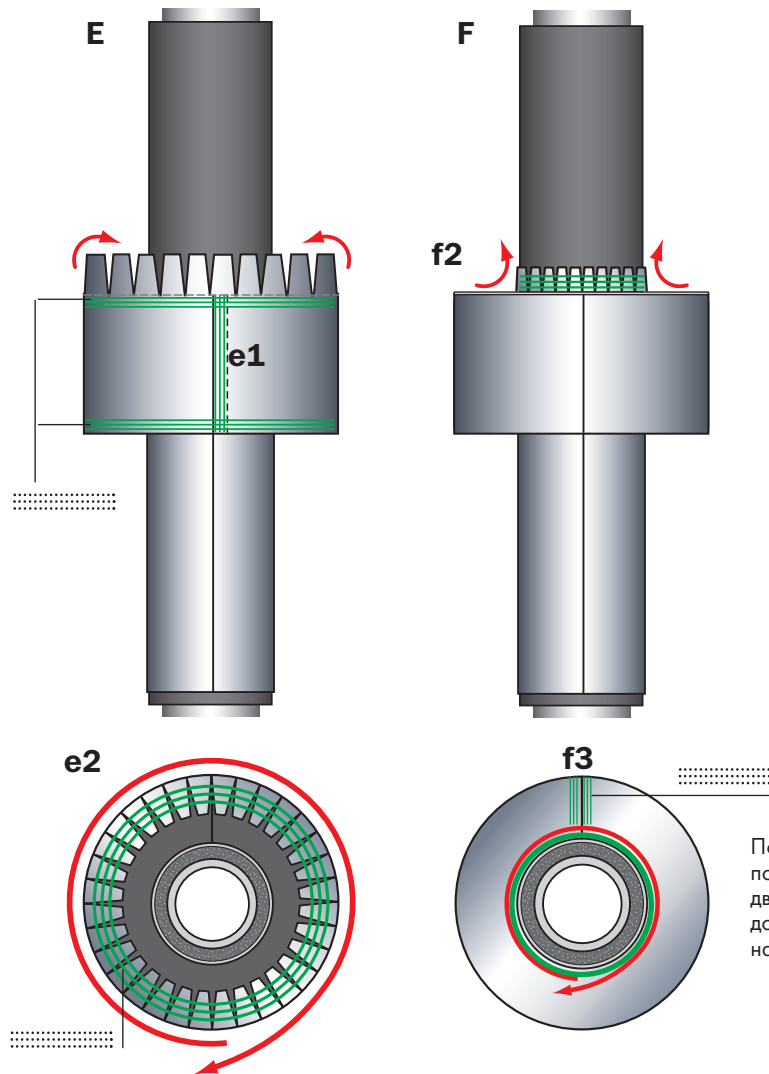
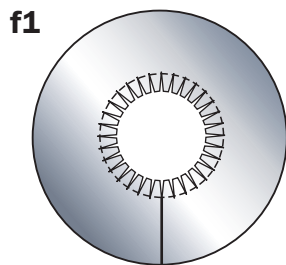
**E)**  
Подготовьте полосу листа IN CLAD с размером, соответствующим длине окружности изолированного корпуса фланца, добавив 5 см на нахлест и вырезав лепестки в верхней части.

Оберните лист вокруг корпуса фланца и склейте швы двухкомпонентным клеем (**e1**).

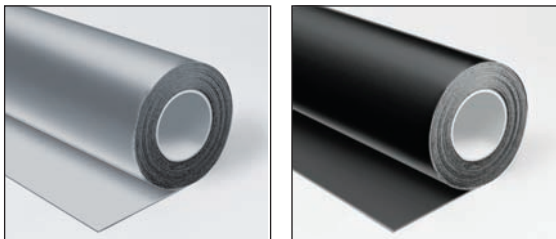


Нанесите двухкомпонентный клей на лепестки и загните их на торец фланца (**e2**).

**F)**  
Подготовьте второе кольцо с внутренними лепестками и разрезом для последующей установки (**f1**).  
Установите кольцо на верхний торец фланца таким образом, чтобы внутренние лепестки заходили на изолированную поверхность верхнего участка трубопровода (**f2**).  
Приклейте швы с помощью двухкомпонентного клея (**f3**).

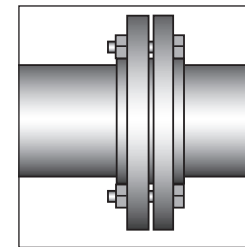


Поверхности IN CLAD, подлежащие склеиванию двухкомпонентным клеем, должны быть обработаны наждачной бумагой.



## K-FLEX IN CLAD - ФЛАНЦЫ

### Монтаж покрытия фланцев на вертикальном трубопроводе



**G)**  
Подготовьте полосу листа IN CLAD с размером, соответствующим длине окружности изолированной трубы, добавив 5 см на нахлест.



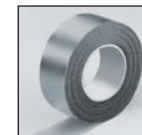
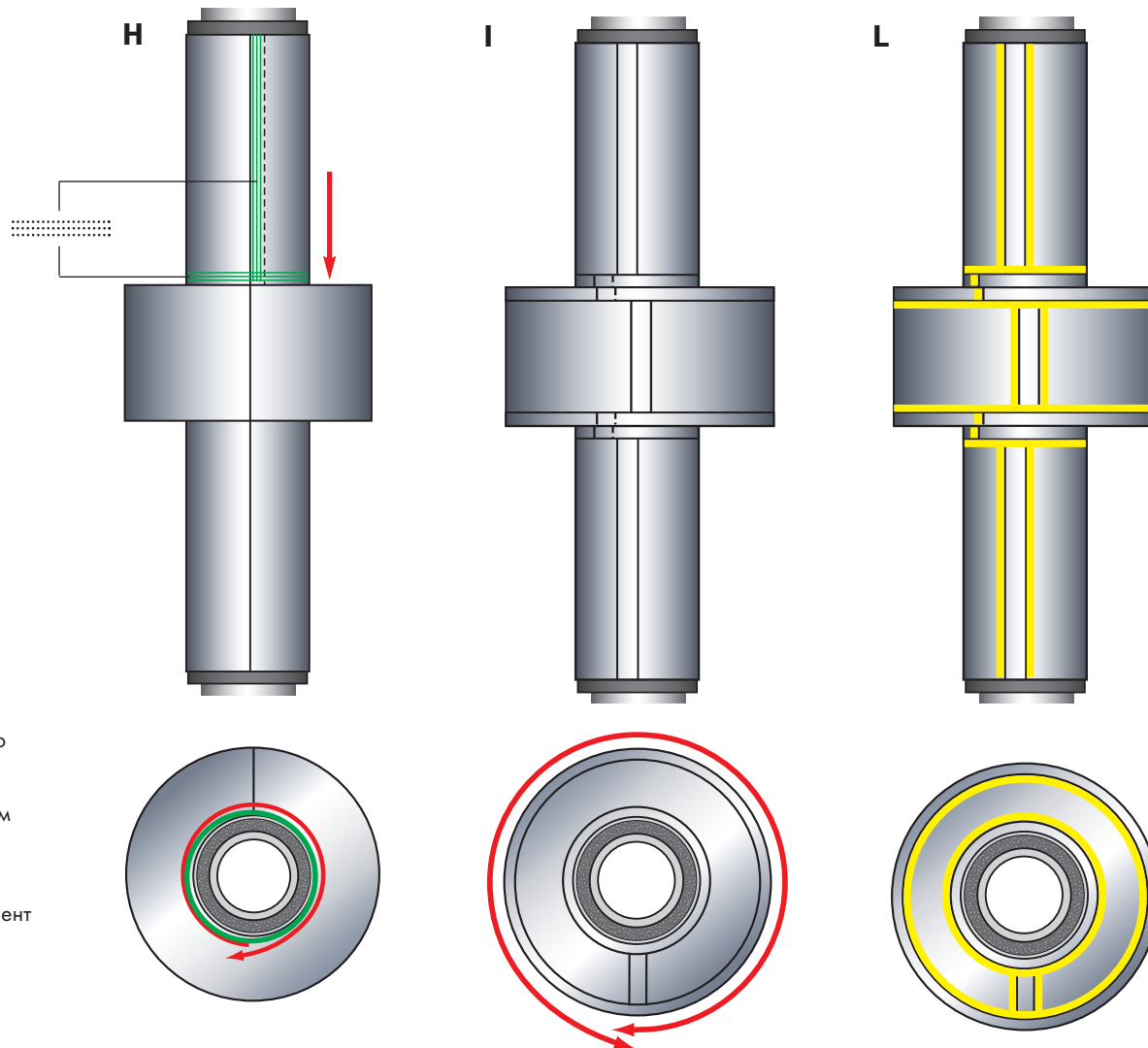
**H)**  
Установите лист на трубу и прижмите его к торцу фланца, чтобы закрыть лепестки, показанные на F).

Закрепите швы двухкомпонентным клеем.

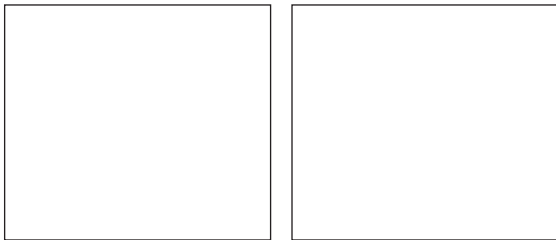
**I)**  
При необходимости проклейте все швы лентой IN CLAD с помощью двухкомпонентного клея.

Поверхности IN CLAD, подлежащие склеиванию двухкомпонентным клеем, должны быть обработаны наждачной бумагой.

**L)**  
Для наружного применения дополнительно проклейте швы и края лент морским герметиком.

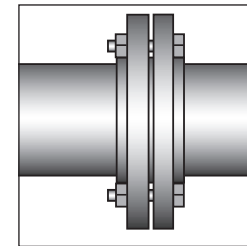


Обозначения Двухкомпонентный клей Морской герметик Наждачная бумага Измерение Действие

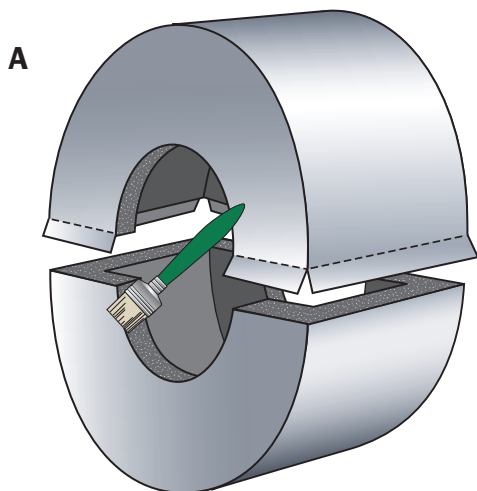


## K-FLEX IN CLAD - ФЛАНЦЫ

### Монтаж готовых фланцев K-FLEX с покрытием IN CLAD



Готовые фланцы K-FLEX IN CLAD состоят из двух секций изоляционного материала K-FLEX, покрытых листом IN CLAD черного или серого цвета. Они имеют самоклеящийся нахлест для фиксации между собой вдоль линии стыка.

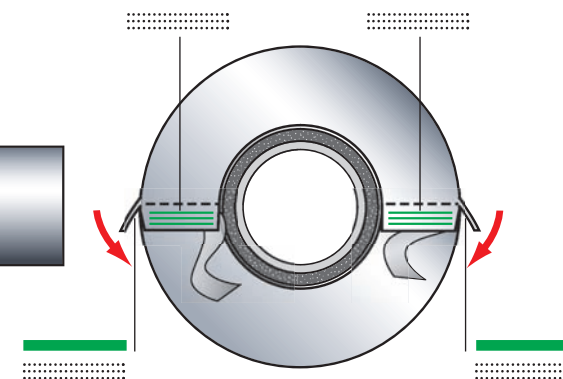
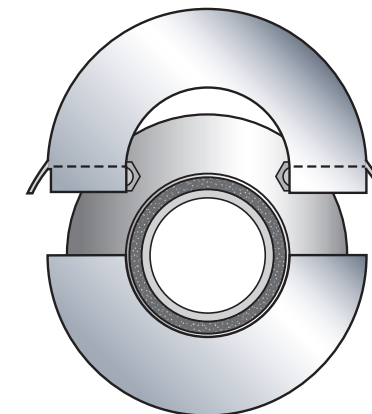
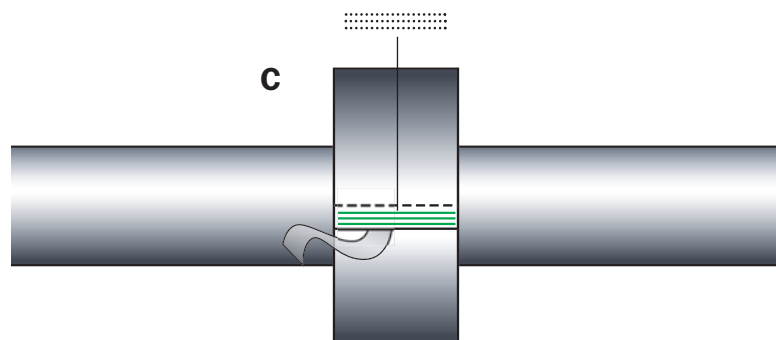
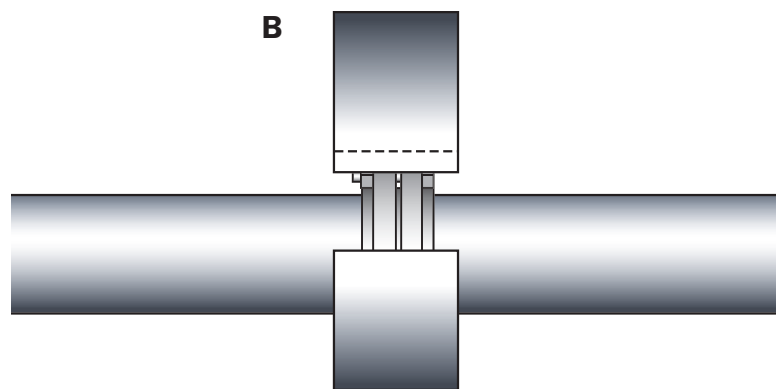


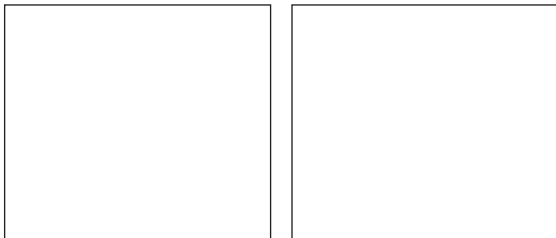
**A)** Нанесите клей K-FLEX на швы теплоизоляционного материала.

**B)** Установите обе секции на фланец, имея в виду, что нахлест покрытия должен быть на верхней секции, чтобы обеспечить расположение шва «против воды».

**C)** Соедините проклеенные швы теплоизоляционных деталей. Удалите защитную силиконовую бумагу с нахлестов и приклейте нахлесты покрытия с помощью двухкомпонентного клея.

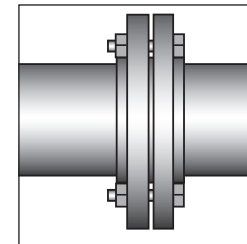
Поверхности IN CLAD, подлежащие склеиванию двухкомпонентным клеем, должны быть обработаны наждачной бумагой.





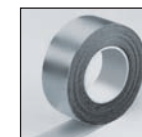
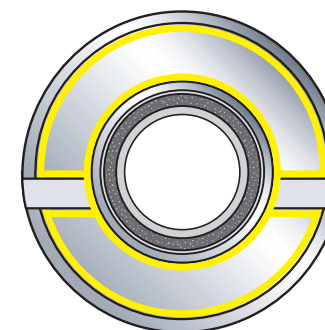
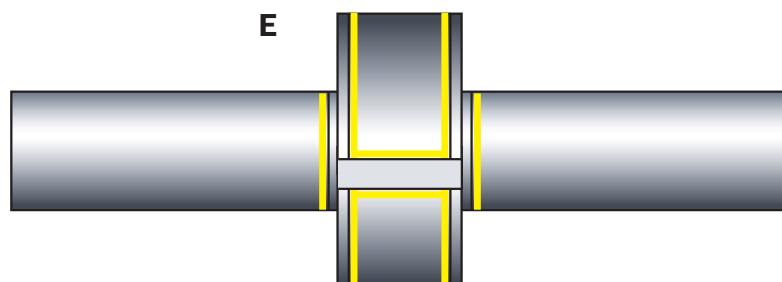
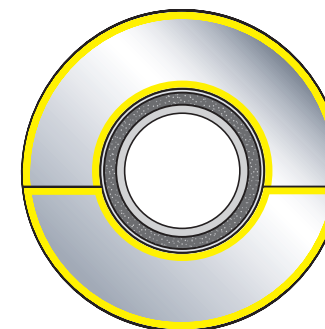
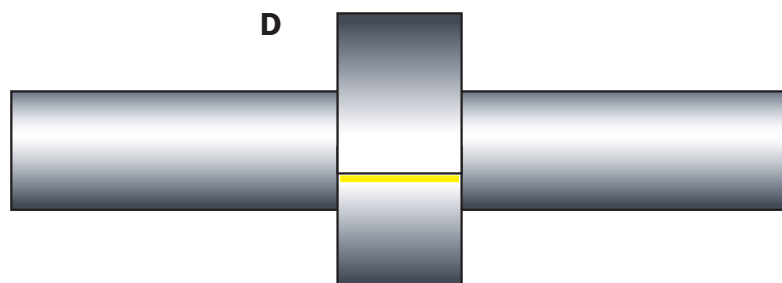
## K-FLEX IN CLAD - ФЛАНЦЫ

### Монтаж готовых фланцев K-FLEX с покрытием IN CLAD



**D)**  
Для наружного применения дополнительно проклейте швы и края лент морским герметиком.

**E)**  
При необходимости проклейте все швы лентой IN CLAD с помощью двухкомпонентного клея. Поверхности IN CLAD, подлежащие склеиванию двухкомпонентным клеем, должны быть обработаны наждачной бумагой. Для наружного применения дополнительно проклейте швы и края лент морским герметиком.





**K-FLEX IN CLAD - ФЛАНЦЫ**

---

**ФОТОРУКОВОДСТВО**



Варшавское ш-се 28А, стр.1, tel: +7 495 1754039,+7 977 6494039,+7 977 6494070, [WWW.INTERMETAL.RU](http://WWW.INTERMETAL.RU)

