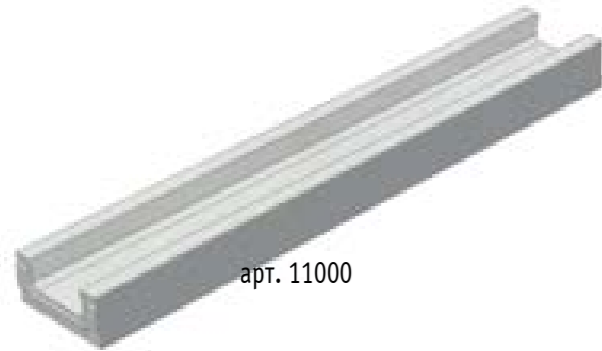
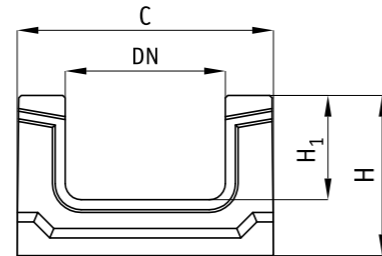


Артикул	Класс нагрузки	Тип	Длина	Ширина	Высота	Вес	Пропускная способность	Проходное сечение
			L	C	H/H ₁	кг	л/сек уклон 0,5%	см ²

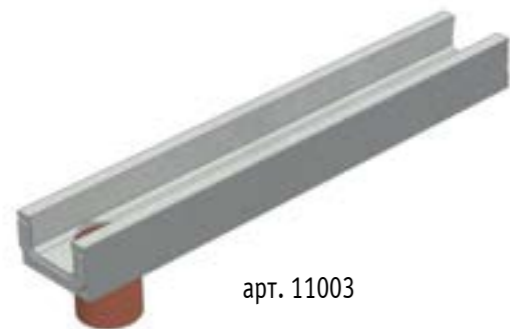


арт. 11000

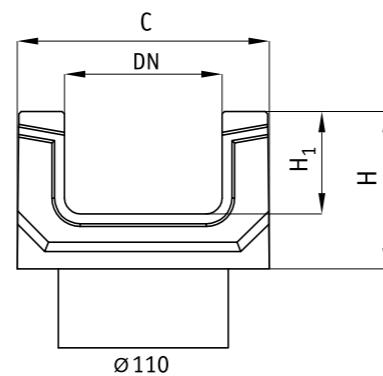


Бетонные лотки (мелкосидящие) BGF DN100, кл С250, без уклона

13800	C250	h60	500	140	60/40	7	1,12	30
11000	C250	h80	1000	160	80/45	19	1,95	45
11001	C250	h100	1000	160	100/65	22	3,16	65



арт. 11003



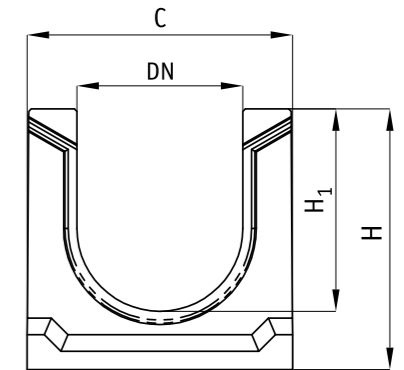
Бетонные лотки (мелкосидящие) BGF DN100, кл. С250, с вертикальным водосливом, без уклона

11002	C250	h80	1000	160	80/45	17,5	1	45
11003	C250	h100	1000	160	100/65	20,5	1,9	65

Артикул	Класс нагрузки	Тип	Длина	Ширина	Высота	Вес	Пропускная способность	Проходное сечение
			L	C	H/H ₁	кг	л/сек уклон 0,5%	см ²



арт. 13001

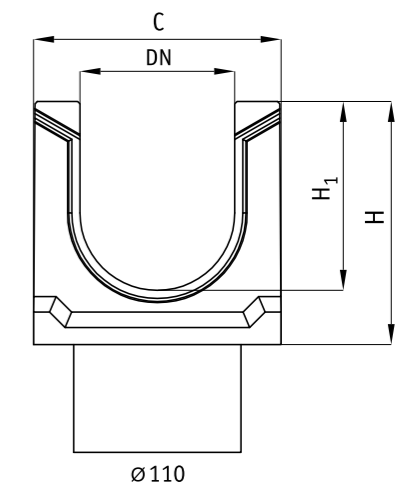


Бетонные лотки BGU DN100, кл. С250, без уклона

13801	C250	-	1000	140	125/105	25	4,18	79
13000	C250	№0	1000	160	132/97	29	4,6	86
13001	C250	№5-0	1000	160	157/120	32,5	6,28	111
13002	C250	№10-0	1000	160	182/147	36	7,96	136



арт. 13006



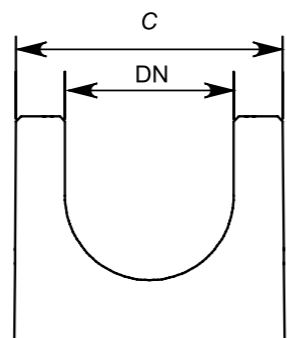
Бетонные лотки BGU DN100, кл. С250, с вертикальным водосливом, без уклона

13803	C250	-	1000	140	125/105	25	4,18	79
13005	C250	№0	1000	160	132/97	27	4,6	86
13006	C250	№5-0	1000	160	157/120	30,5	6,28	111
13007	C250	№10-0	1000	160	182/147	34	7,96	136

Артикул	Класс нагрузки	Тип	Длина	Ширина	Высота	Вес	Пропускная способность	Проходное сечение
			L	C	H/H ₁ (A/B)	кг	л/сек уклон 0,5%	см ²



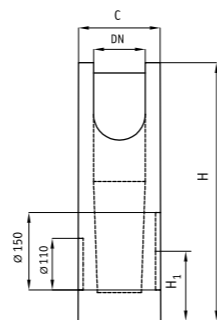
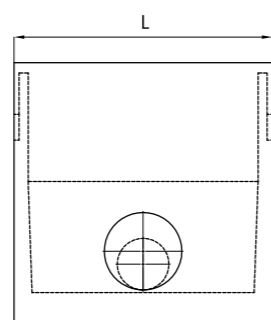
арт. 13010-13019



Бетонные лотки BGU DN100, кл. C250, с уклоном 0,5%								
13010	C250	№1	1000	160	132 / 137	29,4	4,65	86
13011	C250	№2	1000	160	137/142	30,1	4,97	91
13012	C250	№3	1000	160	142/147	30,8	5,30	96
13013	C250	№4	1000	160	147/152	31,5	5,54	100
13014	C250	№5	1000	160	152/157	32,2	5,97	106
13015	C250	№6	1000	160	157/162	32,9	6,30	111
13016	C250	№7	1000	160	162/167	33,6	6,63	116
13017	C250	№8	1000	160	167/172	34,3	6,97	121
13018	C250	№9	1000	160	172/177	35	7,30	126
13019	C250	№10	1000	160	177/182	35,7	7,64	131



арт. 13039

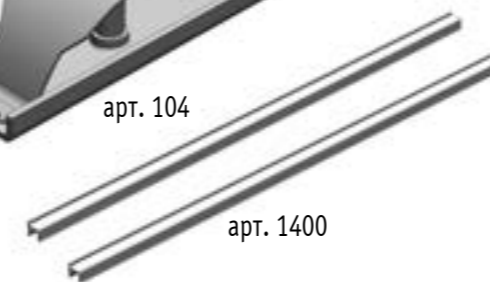


Пескоуловители для бетонных лотков BGU/BGF DN100, кл. C250								
13804	C250		500	140	385	26,5	-	-
13039	C250		500	160	500	45	-	-

Артикул	Класс нагрузки	Тип	Длина	Ширина	Высота	Вес	Пропускная способность	Проходное сечение
			L	C	H/H ₁	кг	л/сек уклон 0,5%	см ²



арт. 104



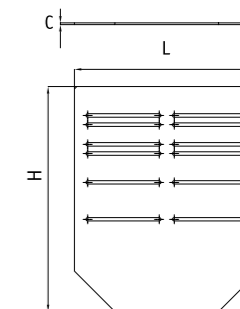
арт. 1400



арт. 14002



арт. 14003



Дополнительные принадлежности для бетонных лотков BGF/BGU DN100, кл. C250								
Крепеж для водоотводных лотков								
104	-		100	40	35	0,1	-	-
Насадка усиливающая								
1400	НУ-100.2,3,2,4-ОС-ЛВ		1000	23	24	0,5	-	-
Торцевая заглушка универсальная								
14001	-		140	1,5	125	0,25	-	-
14002	-		160	1,5	195	0,33	-	-
14003	-		160	1,5	195	0,33	-	-

Артикул	Класс нагрузки	Тип	Длина	Ширина	Высота	Вес	Вид
			L	C	H	кг	



арт. 504



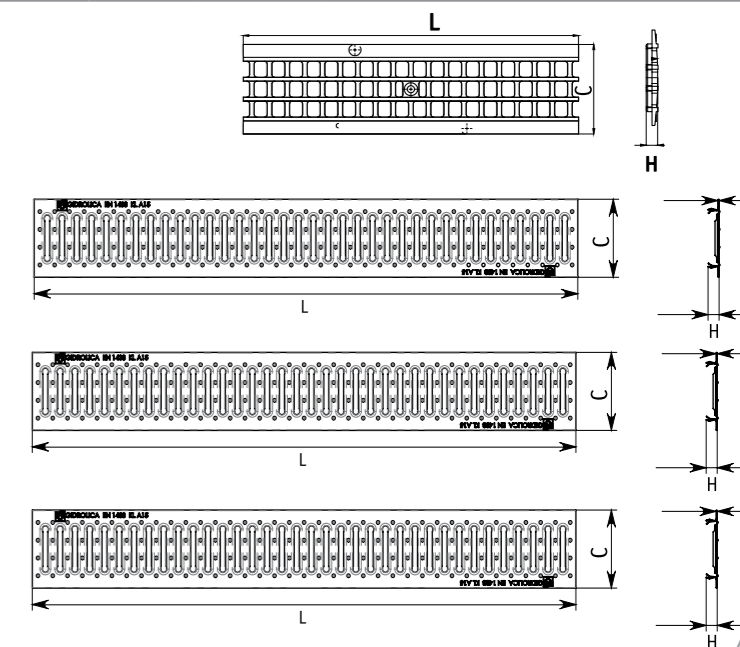
арт. 508



арт. 502



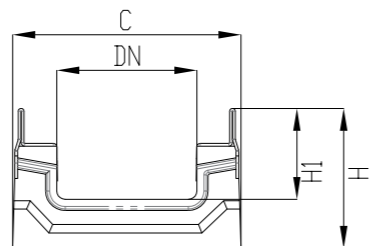
арт. 503



Артикул	Класс нагрузки	Тип	Длина	Ширина	Высота	Вес	Пропускная способность	Проходное сечение
			L	C	H/H ₁	кг	л/сек уклон 0,5%	см ²



арт. 12572

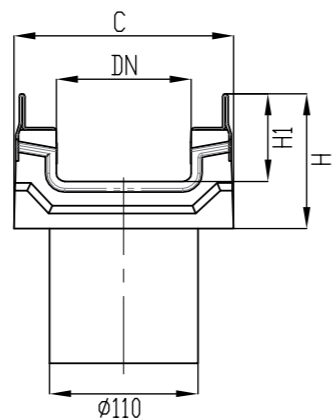


Бетонные лотки мелкоячеистые BGF-Z DN100 до кл. E600, без уклона

12572	E600	h100	1000	163	100/65	22	0,8	40
-------	------	------	------	-----	--------	----	-----	----



арт. 12573



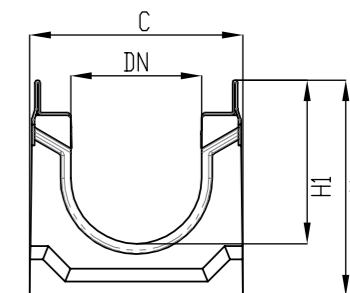
Бетонные лотки мелкоячеистые BGF-Z DN100 до кл. E600, с вертикальным водосливом, без уклона

12573	E600	h100	1000	163	100/65	18	0,8	40
-------	------	------	------	-----	--------	----	-----	----

Артикул	Класс нагрузки	Тип	Длина	Ширина	Высота	Вес	Пропускная способность	Проходное сечение
			L	C	H/H ₁	кг	л/сек уклон 0,5%	см ²

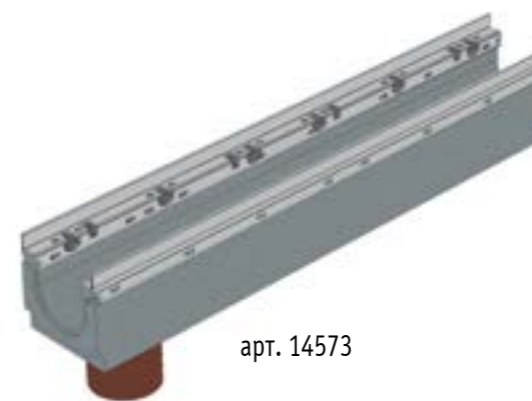


арт. 14570

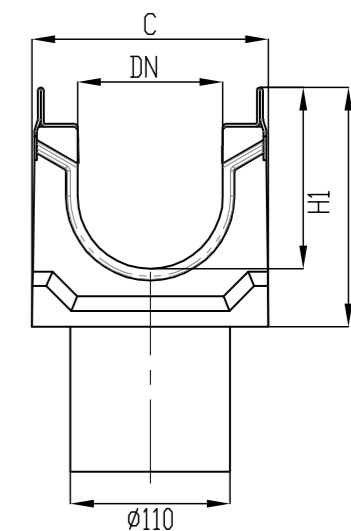


Бетонные лотки универсальные BGU-Z DN100 до кл. E600, без уклона

14570	E600	№0	1000	163	165/125	35,7	2,7	89
14571	E600	№5-0	1000	163	190/150	39,45	3,9	114
14572	E600	№10-0	1000	163	215/175	43,2	5,5	139



арт. 14573



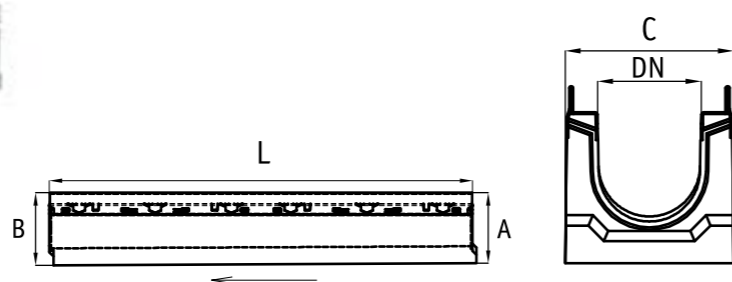
Бетонные лотки универсальные BGU-Z DN100 до кл. E600, с вертикальным водосливом, без уклона

14573	E600	№0	1000	163	165/125	33,7	2,7	89
14574	E600	№5-0	1000	163	190/150	37,45	3,9	114
14575	E600	№10-0	1000	163	215/175	41,2	5,5	139

Артикул	Класс нагрузки	Тип	Длина	Ширина	Высота	Вес	Пропускная способность	Проходное сечение
			L	C	H/H ₁ (A/B)	кг	л/сек уклон 0,5%	см ²



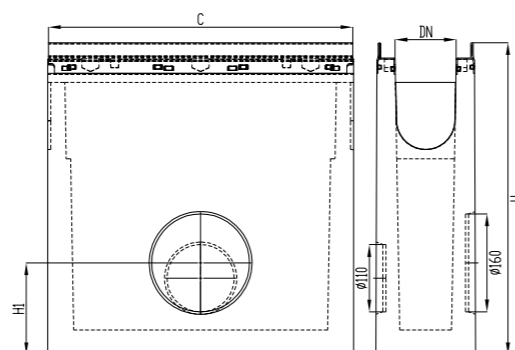
арт. 14576-14585



Бетонные лотки универсальные BGU-Z DN100, до кл. E600, с уклоном 0,5%								
14576	E600	№1	1000	163	165/170	36,08	2,7	89
14577	E600	№2	1000	163	170/175	36,83	3	95,3
14578	E600	№3	1000	163	175/180	37,58	3,3	101,5
14579	E600	№4	1000	163	180/185	38,33	3,6	107,8
14580	E600	№5	1000	163	185/190	39,08	3,9	114
14581	E600	№6	1000	163	190/195	39,83	4,2	191
14582	E600	№7	1000	163	195/200	40,58	4,5	124
14583	E600	№8	1000	163	200/205	41,33	4,8	129
14584	E600	№9	1000	163	205/210	42,08	5,1	134
14585	E600	№10	1000	163	210/215	42,83	5,5	139



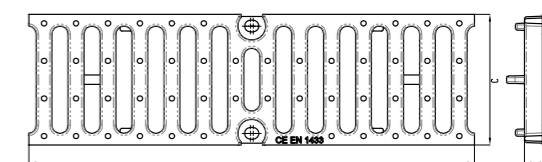
арт. 22195



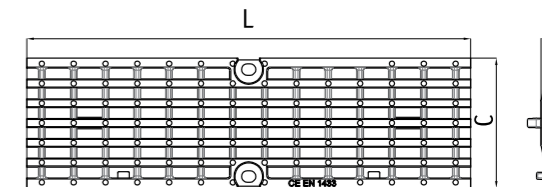
Бетонные пескоуловители универсальные BGU-Z DN100 до кл. E600				
22195	E600		500	163
				510

Артикул	Класс нагрузки	Тип	Длина	Ширина	Высота	Вес	Вид
			L	C	H	кг	

арт. RU23002



арт. 23820



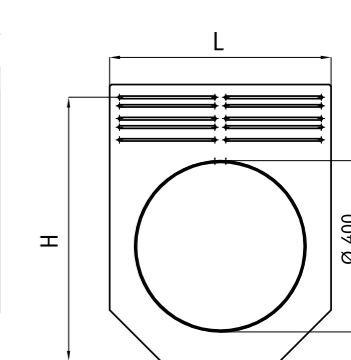
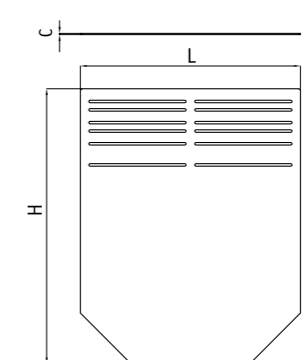
Решетки чугунные для лотков BGF-Z/ BGU-Z DN100, до кл. E600							
RU23002	D400		500	146	25	4,13	чугунная щелевая
23820	E600		500	146	25	4,3	чугунная ячеистая



арт. 14002



арт. 14003



Дополнительные принадлежности к бетонным лоткам BGF-Z/ BGU-Z DN100 до E600				
Торцевая заглушка для лотка водоотводного бетонного DN100				
14002			160	1,5
				195
				0,33
14003			160	1,5
				195
				0,43

Крепёж для чугунных решеток	
22281	