

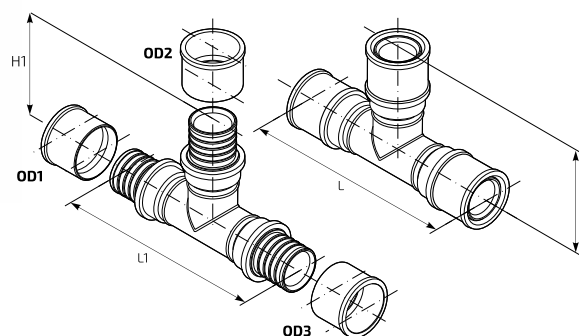
Основные характеристики

Назначение:	используется для ответвления трубопровода под углом 90 градусов
Материал:	антикоррозионные марки стали
Состав:	1 тройник (1 шт) 2 гильза подвижная (3 шт)
Примечание:	Гильзы подвижные не входят в состав комплекта поставки. Гильзы подвижные в заказной спецификации следует указывать отдельными позициями (см. п. 2.4).

Внешний вид, эскиз



- 1 втулка
2 гильза подвижная



Номенклатура

Таблица 2.8

OD1	OD3	OD2					
		25	32	40	50	63	75
25	25	Поз. 1					
32	25	Поз. 2	Поз. 3				
	32	Поз. 4	Поз. 5				
40	25	Поз. 6	Поз. 7	Поз. 8			
	32	Поз. 9	Поз. 10	Поз. 11			
	40	Поз. 12	Поз. 13	Поз. 14			
50	25	Поз. 15	Поз. 16	Поз. 17	Поз. 18		
	32	Поз. 19	Поз. 20	Поз. 21	Поз. 22		
	40	Поз. 23	Поз. 24	Поз. 25	Поз. 26		
	50	Поз. 27	Поз. 28	Поз. 29	Поз. 30		
63	25	Поз. 31	Поз. 32	Поз. 33	Поз. 34	Поз. 35	
	32	Поз. 36	Поз. 37	Поз. 38	Поз. 39	Поз. 40	
	40	Поз. 41	Поз. 42	Поз. 43	Поз. 44	Поз. 45	
	50	Поз. 46	Поз. 47	Поз. 48	Поз. 49	Поз. 50	
	63	Поз. 51	Поз. 52	Поз. 53	Поз. 54	Поз. 55	
75	25	Поз. 56	Поз. 57	Поз. 58	Поз. 59	Поз. 60	Поз. 61
	32	Поз. 62	Поз. 63	Поз. 64	Поз. 65	Поз. 66	Поз. 67
	40	Поз. 68	Поз. 69	Поз. 70	Поз. 71	Поз. 72	Поз. 73
	50	Поз. 74	Поз. 75	Поз. 76	Поз. 77	Поз. 78	Поз. 79
	63	Поз. 80	Поз. 81	Поз. 82	Поз. 83	Поз. 84	Поз. 85
	75	Поз. 86	Поз. 87	Поз. 88	Поз. 89	Поз. 90	Поз. 91

Таблица 2.8 (продолжение)

Поз	Типоразмер	H, мм	L, мм	Масса, кг
1	25/25/25	80	160	0.30
2	32/25/25	82	174	0.62
3	32/32/25	92	174	0.64
4	32/25/32	82	184	0.64
5	32/32/32	92	184	0.70
6	40/25/25	87	194	3.99
7	40/32/25	97	194	3.82
8	40/40/25	107	194	4.43
9	40/25/32	87	204	4.92
10	40/32/32	97	204	4.99
11	40/40/32	107	204	5.60
12	40/25/40	87	214	6.09
13	40/32/40	97	214	5.91
14	40/40/40	107	214	6.52
15	50/25/25	92	219	0.89
16	50/32/25	102	219	0.95
17	50/40/25	112	219	1.09
18	50/50/25	127	219	1.30
19	50/25/32	92	229	0.95
20	50/32/32	102	229	1.01
21	50/40/32	112	229	1.15
22	50/50/32	127	229	1.36
23	50/25/40	92	239	1.09
24	50/32/40	102	239	1.15
25	50/40/40	112	239	1.29
26	50/50/40	127	239	1.50
27	50/25/50	92	254	1.30
28	50/32/50	102	254	1.36
29	50/40/50	112	254	1.50
30	50/50/50	127	254	1.71
31	63/25/25	102	254	1.29
32	63/32/25	112	254	1.35
33	63/40/25	122	254	1.49
34	63/50/25	137	254	1.70
35	63/63/25	142	254	1.89
36	63/25/32	102	264	1.35
37	63/32/32	112	264	1.37
38	63/40/32	122	264	1.55
39	63/50/32	137	264	1.76
40	63/63/32	142	264	1.95
41	63/25/40	102	274	1.49
42	63/32/40	112	274	1.55
43	63/40/40	122	274	1.69
44	63/50/40	137	274	1.90
45	63/63/40	142	274	2.09
46	63/25/50	102	289	1.70

Таблица 2.8 (окончание)

Поз	Типоразмер	H, мм	L, мм	Масса, кг
47	63/32/50	112	289	1.76
48	63/40/50	122	289	1.90
49	63/50/50	137	289	2.11
50	63/63/50	142	289	2.30
51	63/25/63	102	294	1.89
52	63/32/63	112	294	1.95
53	63/40/63	122	294	2.09
54	63/50/63	137	294	2.30
55	63/63/63	142	294	2.49
56	75/25/25	102	259	1.94
57	75/32/25	112	259	2.00
58	75/40/25	122	259	2.14
59	75/50/25	137	259	2.35
60	75/63/25	142	259	2.54
61	75/75/25	147	259	2.88
62	75/25/32	102	269	2.00
63	75/32/32	112	269	2.06
64	75/40/32	122	269	2.20
65	75/50/32	137	269	2.41
66	75/63/32	142	269	2.60
67	75/75/32	147	269	2.94
68	75/25/40	102	279	2.14
69	75/32/40	112	279	2.20
70	75/40/40	122	279	2.34
71	75/50/40	137	279	2.55
72	75/63/40	142	279	2.74
73	75/75/40	147	279	3.08
74	75/25/50	102	294	2.35
75	75/32/50	112	294	2.41
76	75/40/50	122	294	2.55
77	75/50/50	137	294	2.76
78	75/63/50	142	294	2.95
79	75/75/50	147	294	3.29
80	75/25/63	102	299	2.54
81	75/32/63	112	299	2.60
82	75/40/63	122	299	2.74
83	75/50/63	137	299	2.95
84	75/63/63	142	299	3.12
85	75/75/63	147	299	3.48
86	75/25/75	102	304	2.88
87	75/32/75	112	304	2.94
88	75/40/75	122	304	3.08
89	75/50/75	137	304	3.29
90	75/63/75	142	304	3.48
91	75/75/75	147	304	3.82