

## Основные характеристики

Назначение: используется для ответвления трубопровода под углом 90 градусов

Материал: антикоррозионные марки стали

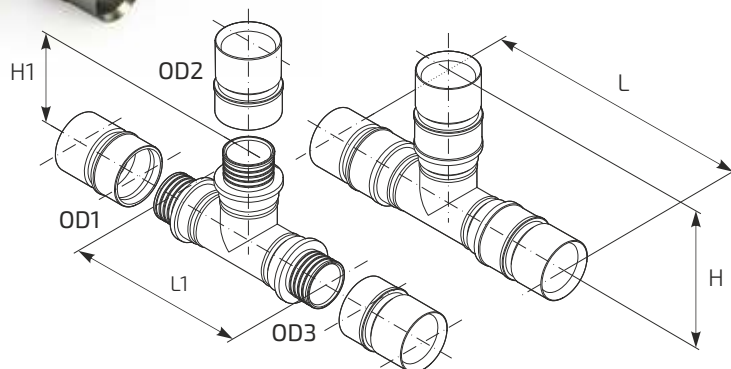
Состав: 1. тройник (1 шт)  
 2. гильза подвижная (3 шт)

Примечание: Гильзы подвижные не входят в состав комплекта поставки.  
 Гильзы подвижные в заказной спецификации следует указывать отдельными позициями (см. п. 2.2).

## Внешний вид, эскиз



1. тройник
2. гильза подвижная



## Номенклатура

Таблица 2.7

OD1	OD3	OD2								
		40	50	63	75	90	110	125	140	160
40	40	Поз. 1								
50	40	Поз. 2								
	50	Поз. 3	Поз. 4							
63	50	Поз. 5	Поз. 6							
	63	Поз. 7	Поз. 8	Поз. 9						
75	63	Поз. 10	Поз. 11	Поз. 12						
	75	Поз. 13	Поз. 14	Поз. 15	Поз. 16					
90	75	Поз. 17	Поз. 18	Поз. 19	Поз. 20					
	90	Поз. 21	Поз. 22	Поз. 23	Поз. 24	Поз. 25				
110	90	Поз. 26	Поз. 27	Поз. 28	Поз. 29	Поз. 30				
	110	Поз. 31	Поз. 32	Поз. 33	Поз. 34	Поз. 35	Поз. 36			
125	110	Поз. 37	Поз. 38	Поз. 39	Поз. 40	Поз. 41	Поз. 42			
	125	Поз. 43	Поз. 44	Поз. 45	Поз. 46	Поз. 47	Поз. 48	Поз. 49		
140	125	Поз. 50	Поз. 51	Поз. 52	Поз. 53	Поз. 54	Поз. 55	Поз. 56		
	140	Поз. 57	Поз. 58	Поз. 59	Поз. 60	Поз. 61	Поз. 62	Поз. 63	Поз. 64	
160	140	Поз. 65	Поз. 66	Поз. 67	Поз. 68	Поз. 69	Поз. 70	Поз. 71	Поз. 72	
	160	Поз. 73	Поз. 74	Поз. 75	Поз. 76	Поз. 77	Поз. 78	Поз. 79	Поз. 80	Поз. 81

Таблица 2.7 (продолжение)

Поз	Типоразмер	Н1, мм	Н, мм	L1, мм	L, мм	Масса, кг	
						тройник	комплект
1	40/40/40	107	108	214	216	0.99	1.53
2	50/40/40	112	113	243	314	1.27	2.18
3	50/40/50	112	113	254	394	1.47	2.75
4	50/50/50	127	197	254	394	1.71	3.36
5	63/40/50	122	123	293	433	1.84	3.38
6	63/50/50	137	207	293	433	2.08	3.99
7	63/40/63	122	123	294	434	2.02	3.82
8	63/50/63	137	207	294	434	2.26	4.43
9	63/63/63	142	212	294	434	2.49	4.92
10	75/40/63	122	123	304	449	2.59	4.99
11	75/50/63	137	207	304	449	2.83	5.60
12	75/63/63	142	212	304	449	3.06	6.09
13	75/40/75	122	123	304	454	2.91	5.91
14	75/50/75	137	207	304	454	3.15	6.52
15	75/63/75	142	212	304	454	3.38	7.01
16	75/75/75	147	222	304	454	3.82	8.05
17	90/40/75	152	153	319	479	3.33	7.38
18	90/50/75	167	237	319	479	3.59	8.01
19	90/63/75	172	242	319	479	3.85	8.53
20	90/75/75	177	252	319	479	4.34	9.62
21	90/40/90	152	153	314	484	3.52	8.62
22	90/50/90	167	237	314	484	3.77	9.24
23	90/63/90	172	242	314	484	4.03	9.76
24	90/75/90	177	252	314	484	4.52	10.85
25	90/90/90	177	262	314	484	4.80	12.18
26	110/40/90	142	143	334	504	4.25	10.26
27	110/50/90	157	227	334	504	4.50	10.88
28	110/63/90	162	232	334	504	4.75	11.39
29	110/75/90	167	242	334	504	5.22	12.46
30	110/90/90	167	252	334	504	5.49	13.78
31	110/40/110	142	143	324	494	4.65	11.57
32	110/50/110	157	227	324	494	4.90	12.19
33	110/63/110	162	232	324	494	5.15	12.70
34	110/75/110	167	242	324	494	5.62	13.77
35	110/90/110	167	252	324	494	5.89	15.09
36	110/110/110	162	247	324	494	6.42	16.53
37	125/40/110	156	157	370	550	6.70	14.70
38	125/50/110	170	240	370	550	6.95	15.32
39	125/63/110	175	245	370	550	7.21	15.84
40	125/75/110	180	255	370	550	7.71	16.94

Таблица 2.7 (окончание)

Поз	Типоразмер	Н1, мм	Н, мм	L1, мм	L, мм	Масса, кг	
						тройник	комплект
41	125/90/110	180	265	370	550	7.99	18.27
42	125/110/110	175	260	370	550	8.52	19.71
43	125/40/125	156	157	388	578	8.35	17.43
44	125/50/125	170	240	388	578	8.60	18.05
45	125/63/125	175	245	388	578	8.86	18.57
46	125/75/125	180	255	388	578	9.36	19.67
47	125/90/125	180	265	388	578	9.63	20.99
48	125/110/125	175	260	388	578	10.17	22.44
49	125/125/125	195	290	388	578	11.93	25.28
50	140/40/125	167	168	430	622	8.96	18.05
51	140/50/125	182	252	430	622	9.22	18.68
52	140/63/125	187	257	430	622	9.50	19.22
53	140/75/125	192	267	430	622	10.01	20.33
54	140/90/125	192	277	430	622	10.30	21.67
55	140/110/125	187	272	430	622	10.85	23.13
56	140/125/125	208	303	430	622	12.63	25.99
57	140/40/140	167	168	444	638	9.28	18.38
58	140/50/140	182	252	444	638	9.54	19.01
59	140/63/140	187	257	444	638	9.81	19.54
60	140/75/140	192	267	444	638	10.33	20.66
61	140/90/140	190	275	444	638	10.62	22.00
62	140/110/140	187	272	444	638	11.17	23.46
63	140/125/140	208	303	444	638	12.95	26.32
64	140/140/140	222	319	444	638	13.31	26.69
65	160/40/140	182	183	478	677	11.42	22.15
66	160/50/140	197	267	478	677	11.69	22.79
67	160/63/140	202	272	478	677	11.97	23.33
68	160/75/140	207	282	478	677	12.52	24.48
69	160/90/140	207	292	478	677	12.82	25.83
70	160/110/140	202	287	478	677	13.39	27.31
71	160/125/140	220	315	478	677	15.16	30.16
72	160/140/140	237	334	478	677	15.54	30.55
73	160/40/160	182	183	474	678	12.41	24.77
74	160/50/160	197	267	474	678	12.68	25.41
75	160/63/160	202	272	474	678	12.97	25.96
76	160/75/160	207	282	474	678	13.51	27.10
77	160/90/160	207	292	474	678	13.81	28.45
78	160/110/160	202	287	474	678	14.38	29.93
79	160/125/160	220	315	474	678	16.16	32.79
80	160/140/160	237	334	474	678	16.54	33.18
81	160/160/160	237	339	474	678	17.97	36.24