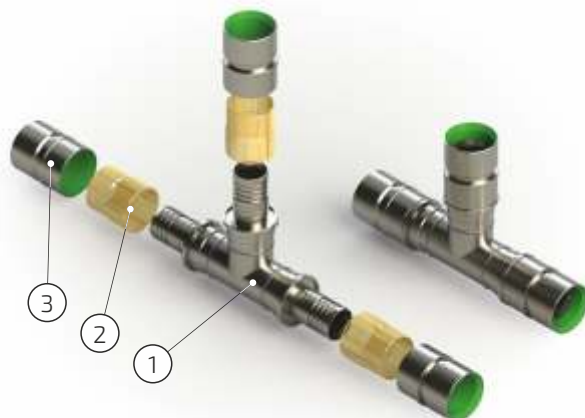


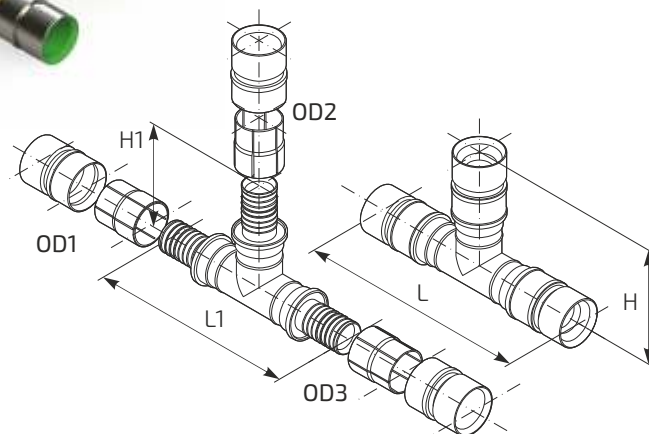
Основные характеристики

Назначение:	используется для ответвления трубопровода под углом 90°
Материал:	антикоррозионные марки стали
Состав комплекта:	1. тройник (1 шт) 2. втулка полимерная (3 шт) 3. гильза надвижная (3 шт)

Внешний вид, эскиз



1. тройник
2. втулка полимерная
3. гильза надвижная



Номенклатура

Таблица 2.8

OD1	OD3	OD2							
		50	63	75	90	110	125	140	160
50	50	Поз. 1							
63	50	Поз. 2							
	63	Поз. 3	Поз. 4						
75	63	Поз. 5	Поз. 6						
	75	Поз. 7	Поз. 8	Поз. 9					
90	75	Поз. 10	Поз. 11	Поз. 12					
	90	Поз. 13	Поз. 14	Поз. 15	Поз. 16				
110	90	Поз. 17	Поз. 18	Поз. 19	Поз. 20				
	110	Поз. 21	Поз. 22	Поз. 23	Поз. 24	Поз. 25			
125	110	Поз. 26	Поз. 27	Поз. 28	Поз. 29	Поз. 30			
	125	Поз. 31	Поз. 32	Поз. 33	Поз. 34	Поз. 35	Поз. 36		
140	125	Поз. 37	Поз. 38	Поз. 39	Поз. 40	Поз. 41	Поз. 42		
	140	Поз. 43	Поз. 44	Поз. 45	Поз. 46	Поз. 47	Поз. 48	Поз. 49	
160	140	Поз. 50	Поз. 51	Поз. 52	Поз. 53	Поз. 54	Поз. 55	Поз. 56	
	160	Поз. 57	Поз. 58	Поз. 59	Поз. 60	Поз. 61	Поз. 62	Поз. 63	Поз. 64

Таблица 2.8 (продолжение)

Поз	Типоразмер	Н1, мм	Н, мм	L1, мм	L, мм	Масса, кг	
						тройник	комплект
1	50/50/50	155	185	310	370	3.09	5.43
2	63/50/50	161	191	355	411	3.27	5.65
3	63/50/63	161	191	370	422	3.28	5.70
4	63/63/63	186	212	370	422	3.36	5.82
5	75/50/63	167	197	393	444	3.92	6.86
6	75/63/63	192	218	393	444	4.00	6.98
7	75/50/75	167	197	416	466	4.46	7.92
8	75/63/75	192	218	416	466	4.54	8.04
9	75/75/75	209	234	416	466	5.11	9.13
10	90/50/75	176	206	441	493	5.47	10.06
11	90/63/75	201	227	441	493	5.55	10.18
12	90/75/75	218	243	441	493	6.12	11.27
13	90/50/90	176	206	456	510	6.32	12.04
14	90/63/90	201	227	456	510	6.40	12.16
15	90/75/90	218	243	456	510	6.97	13.25
16	90/90/90	228	255	456	510	7.95	15.36
17	110/50/90	183	213	496	546	7.94	15.08
18	110/63/90	208	234	496	546	8.02	15.20
19	110/75/90	225	250	496	546	8.59	16.29
20	110/90/90	235	262	496	546	9.57	18.40
21	110/50/110	183	213	516	562	9.02	17.58
22	110/63/110	208	234	516	562	9.10	17.70
23	110/75/110	225	250	516	562	9.67	18.79
24	110/90/110	235	262	516	562	10.65	20.90
25	110/110/110	259	282	516	562	11.86	23.53
26	125/50/110	192	222	543	590	10.17	19.09
27	125/63/110	217	243	543	590	10.25	19.21
28	125/75/110	234	259	543	590	10.82	20.30
29	125/90/110	244	271	543	590	11.80	22.41
30	125/110/110	268	291	543	590	13.01	25.04
31	125/50/125	192	222	550	598	10.87	20.15
32	125/63/125	217	243	550	598	10.95	20.27
33	125/75/125	234	259	550	598	11.52	21.36
34	125/90/125	244	271	550	598	12.50	23.47
35	125/110/125	268	291	550	598	13.71	26.10
36	125/125/125	275	299	550	598	14.56	27.31
37	140/50/125	192	222	603	652	12.77	22.89
38	140/63/125	217	243	603	652	12.85	23.01
39	140/75/125	234	259	603	652	13.42	24.10
40	140/90/125	244	271	603	652	14.40	26.21
41	140/110/125	268	291	603	652	15.61	28.84
42	140/125/125	275	299	603	652	16.46	30.05
43	140/50/140	192	222	626	676	14.27	25.23
44	140/63/140	217	243	626	676	14.35	25.35
45	140/75/140	234	259	626	676	14.92	26.44

Таблица 2.8 (окончание)

Поз	Типоразмер	Н1, мм	Н, мм	L1, мм	L, мм	Масса, кг	
						тройник	комплект
46	140/90/140	244	271	626	676	15.90	28.55
47	140/110/140	268	291	626	676	17.11	31.18
48	140/125/140	275	299	626	676	17.96	32.39
49	140/140/140	313	338	626	676	19.66	34.93
50	160/50/140	205	235	670	720	17.47	28.62
51	160/63/140	230	256	670	720	17.55	28.74
52	160/75/140	247	272	670	720	18.12	29.83
53	160/90/140	257	284	670	720	19.10	31.94
54	160/110/140	281	304	670	720	20.31	34.57
55	160/125/140	288	312	670	720	21.16	35.78
56	160/140/140	326	351	670	720	22.86	38.32
57	160/50/160	205	235	684	734	19.27	30.61
58	160/63/160	230	256	684	734	19.35	30.73
59	160/75/160	247	272	684	734	16.92	31.82
60	160/90/160	257	284	684	734	20.90	33.93
61	160/110/160	281	304	684	734	22.11	36.56
62	160/125/160	288	312	684	734	22.96	37.77
63	160/140/160	326	351	684	734	24.66	40.31
64	160/160/160	343	368	684	734	26.99	42.83